



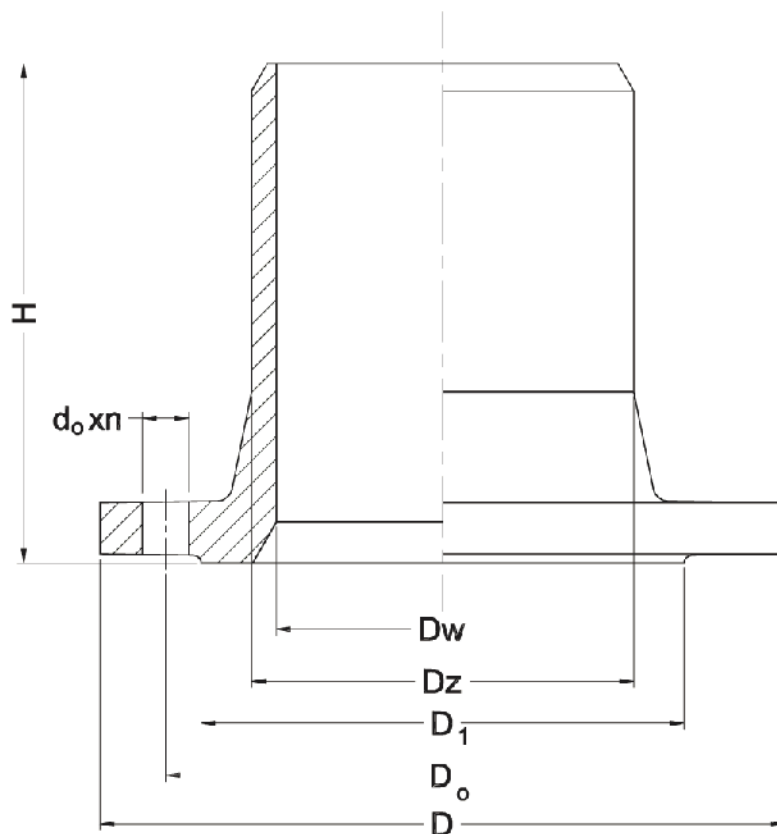
# Króciec żeliwny FW do rur PVC PN 10

Biurowo  
Sprzedaży  
Pomp i Armatury  
Przemysłowej  
ARMATURA



KARTA KATALOGOWA  
NR 7/5-013-02

Nr wyrobu 9201



## Główne wymiary

DN	H	D	D <sub>z</sub>	D <sub>w</sub>	D <sub>1</sub>	d <sub>0</sub> xn	D <sub>0</sub>
50	134	165	63	49	102	18x4	125
80	151	200	90	73	138	18x8 (4)*	160
100	163	220	110	92	158	18x8	180
150	187	285	160	140	212	22x8	240
200	219	340	225	203	268	22x8	295

\* - DN80 standardowo 8 otworów; na zamówienie specjalne 4 otwory.

Producent i dostawca:  
Fabryka Armatur  
JAFAR S.A.

Adres:  
38-207 Przysieki k/Jasła  
Przysieki 87  
<http://www.jafar.com.pl>

telefon: (013) 442 90 41  
(013) 442 96 11  
fax: (013) 442 96 12  
e-mail: [jafar@jafar.com.pl](mailto:jafar@jafar.com.pl)

---

## Zastosowanie

Podłączenie armatury kołnierzej z rurami PVC.

## Czynnik roboczy

- woda pitna,
  - woda przemysłowa,
- o temperaturze do 120°C.

## Materiały

- Żeliwo szare - GJL-250 wg PN-EN 1561:2000
- Malowanie - farba epoksydowa RAL 5005  
grubość warstwy 200 µm, (inny kolor na życzenie)

## Przyłącza

Połączenia kołnierowe - wg PN-ISO 7005-2:1996

## Sposób zamawiania

W zamówieniu należy podać :

- numer wyrobu,
- średnicę nominalną DN,
- ciśnienie nominalne,

WYDANIE B

**Dostawca:** Biuro Sprzedaży Pomp i Armatury Przemysłowej ARMATURA Sp. z o.o.  
44-100 Gliwice ul. Dworcowa 28  
telefony: 32 775-17-64, 32 775-17-68 fax 32 775-17-69  
e-mail: [biuro@armatura.com.pl](mailto:biuro@armatura.com.pl) [www.armatura.com.pl](http://www.armatura.com.pl)