

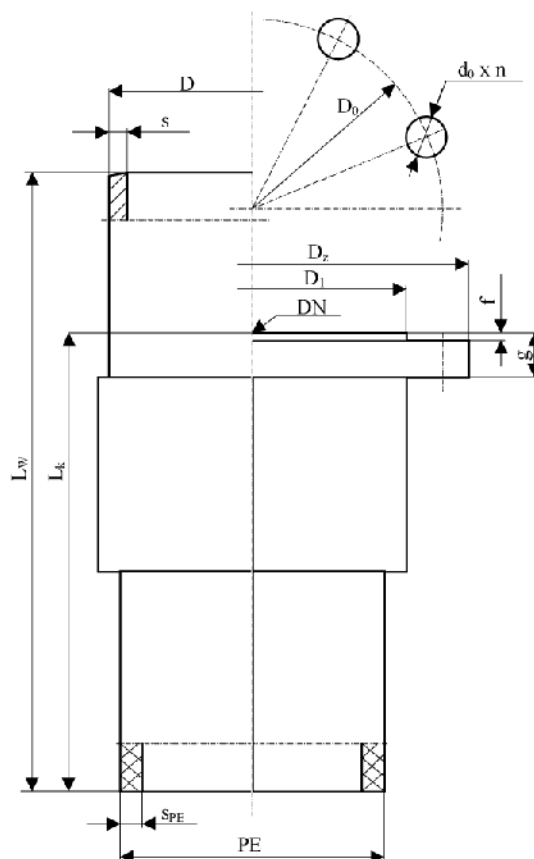


Połączenia PE-STAL WK-KOŁ, WK-WSP PN 2,5 ; PN 4

Biuro
Sprzedaży
Pomp i Armatury
Przemysłowej
ARMATURA



KARTA KATALOGOWA
NR 07/5-09-17



Zastosowanie

Łączniki stosuje się do połączenia armatury z rurociągami przeznaczonymi do przesyłania gazu.

Czynnik roboczy

Gaz: SDR11 na PN 4; SDR17,6 na PN 2,5.

Materiały

- Rura przyłączeniowa R35
- Rura wewnętrzna R35
- Opaska R35
- Rura PE

Producent i dostawca:
Zakład Produkcyjno -
Usługowy i Handlowy
EFAWA s.c.

Adres:
61-359 Poznań
ul. Św. Antoniego 53
<http://www.man.poznan.pl/~efawa>

telefon: (061) 863 71 98 do 99
(061) 863 71 94
fax: (061) 877 00 53
e-mail: efawa@man.poznan.pl

