

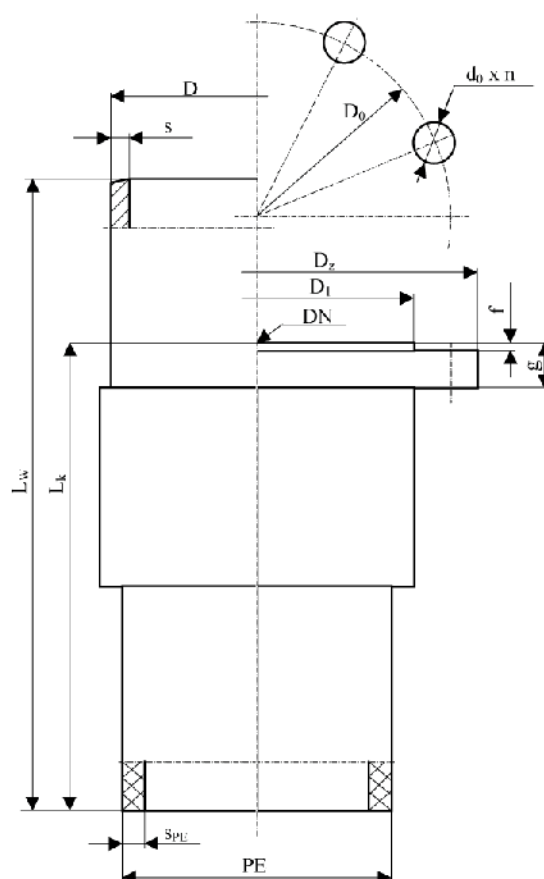


Połączenia PE-STAL WK-KOŁ, WK-WSP PN 6 ; PN 10

Biuro
Sprzedaży
Pomp i Armatury
Przemysłowej
ARMATURA



KARTA KATALOGOWA
NR 07/5-08-17



Zastosowanie

Łączniki służą do połączenia armatury z rurociągami przeznaczonymi do dostarczania wody.

Czynnik roboczy

Woda: SDR11 na PN 10; SDR17,6 na PN 6.

Materiały

- Rura przyłączeniowa R35
- Rura wewnętrzna R35
- Opaska R35
- Rura PE

Producent i dostawca:
Zakład Produkcyjno -
Usługowy i Handlowy
EFAWA s.c.

Adres:
61-359 Poznań
ul. Św. Antoniego 53
<http://www.man.poznan.pl/~efawa>

telefon: (061) 863 71 98 do 99
(061) 863 71 94
fax: (061) 877 00 53
e-mail: efawa@man.poznan.pl

Główne wymiary

DN	PE	SDR	s _{PE}	D ₁	D ₀	d ₀ x n	D _z	g	f	D	s	L _k	L _w	Kvs	m _k	m _w
mm														m ³ /h	kg	
20	25	11	3	58	75	14 x 4	105	16	2	25	2,3	395	680			
25	32	11	3	68	85	14 x 4	115	16	2	30	2,6	395	685			
32	40	11	3,7	78	100	18 x 4	140	16	2	38	2,6	395	690			
40	50	11	4,6	88	110	18 x 4	150	18	3	44,5	2,6	400	690			
50	63	11	5,8	102	125	18 x 4	165	20	3	57	3,2	400	690			
65	75	11	6,8	122	145	18 x 4	185	20	3	76,1	3,6	520	810			
65	75	17,6	4,5	110	130	14 x 4	160	14	3	76,1	3,6	514	810			
80	110	11	10	133	160	18 x 8	200	22	3	88,9	3,6	522	810			
100	110	17,6	6,6	148	170	18 x 4	210	16	3	108	4	516	815			
100	125	11	11,4	158	180	18 x 8	220	24	3	114,3 108,4	4 4	524	815			
100	125	17,6	7,4	158	180	18 x 8	220	24	3	114,3	5,6	524	800			
125	160	11	14,6	184	210	18 x 8	250	26	3	133 139,7	4 4	526	805			
150	180	11	16,4	212	240	22 x 8	285	26	3	159	5,6	526	810			
150	180	17,6	10,7	202	225	18 x 8	265	20	3	159	5,6	520	815			
175	225	11	20,5	242	270	22 x 8	315	28	3	193,7	5,6	528	815			
200	200	11	18,2	268	295	22 x 12	340	30	3	-	-	530	-			
200	225	11	20,5	258	280	18 x 8	320	22	3	219,1	6,3	522	815			
200	225	17,6	13,4	268	280	18 x 8	320	22	3	219,1	6,3	522	810			
200	250	11	22,6	268	295	22 x 8	340	30	3	219,1	6,3	530	830			
225	200	11	18,2	295	325	22 x 12	370	30	3	-	-	530	-			
225	250	17,6	14,8	282	305	18x 8	345	22	3	244,5	7,1	522	800			
250	315	11	28,6	320	350	22 x 12	495	30	3	273	7,1	530	830			
300	315	17,6	18,7	370	410	26 x 12	460	32	4	323,9	8	532	800			
300	355	11	32,2	370	410	26 x 12	460	32	4	323,9	8	532	920			
300	355	17,6	20,2	370	410	26 x 12	460	32	4	323,9	8	532	920			

Przylączy

- Kołnierze przyłączeniowe wg PN/H-74731
- Powierzchnie uszczelniające kołnierzy typu „z” wg PN/H-74307
- Inne wg życzeń klienta.

Sposób zamawiania

W zamówieniu należy podać:

- nazwę wyrobu,
- wersję konstrukcyjną,
- średnicę nominalną DN,
- rodzaj czynnika roboczego (woda, gaz),
- rodzaj przylączy.

Podanie w zamówieniu wszystkich wymienionych powyżej parametrów jest gwarancją prawidłowego doboru kurka.

WYDANIE B

Dostawca: Biuro Sprzedaży Pomp i Armatury Przemysłowej ARMATURA Sp. z o.o.

44-100 Gliwice ul. Dworcowa 28

telefony: 32 775-17-64, 32 775-17-68 fax 32 775-17-69

e-mail: biuro@armatura.com.pl www.armatura.com.pl