

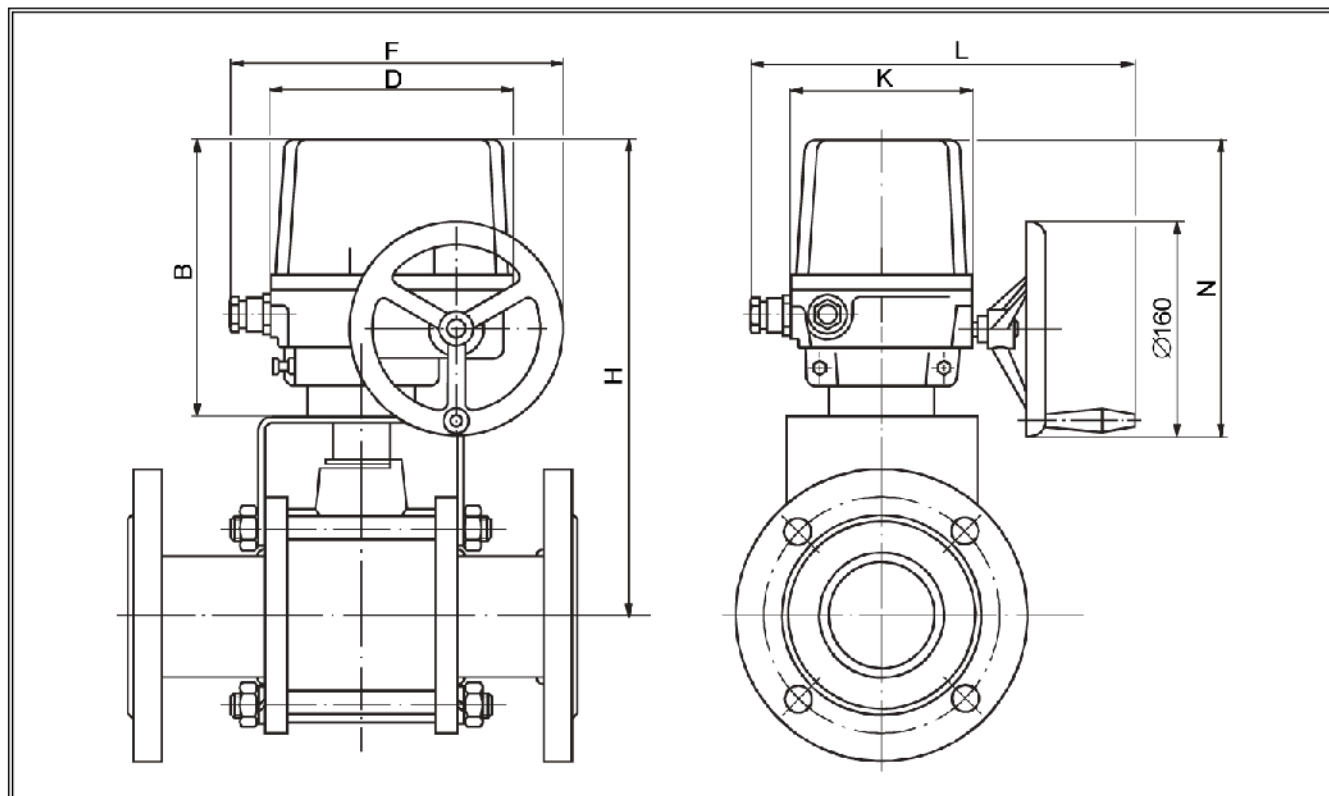


# Napęd elektryczny ISOMACT

Biurowie  
Sprzedaży  
Pomp i Armatury  
Przemysłowej  
ARMATURA



KARTA KATALOGOWA  
NR 07/3-08-19



## Główne wymiary

Dane montażowe dla kurków typu ZKU, ZKU-b, ZKU-c z napędem elektrycznym ISOMACT												
DN kurka	15	20	25	32	40	50	65	80	100	125	150	200
TYP NAPĘDU	SP0	SP0	SP0	SP1	SP1	SP1	SP2	SP2.3	SP2.3	SP2.4	SP2.4	SP2.4
H [mm]	175	181	185	277	285	335	402	412	418	510	510	578

Wymiary gabarytowe napędów						
TYP NAPĘDU	B	D	F	K	L	N
	mm					
SP0	130	-	127	120	-	132
SP1	205	183	284	190	276	221
SP2	260	232	297	190	326	267
SP2.3	260	232	297	190	326	267
SP2.4	260	232	297	190	326	267

**Uwaga:** Informacje dotyczące kurków zawarte są w odpowiednich kartach katalogowych.

Producent i dostawca:  
**METALCHEM Sp. z o.o.**

Adres:  
**23-235 Anopol**  
ul. St. Skały 15  
[http:// www.metalchem-annopol.pl](http://www.metalchem-annopol.pl)

tel.: **(015) 861 31 15 do 19**  
fax: **(015) 861 36 23**  
e-mail: [info@metalchem-annopol.pl](mailto:info@metalchem-annopol.pl)

---

### **Zastosowanie**

Napędy elektryczne ISOMACT służą do sterowania kurkami poprzez doprowadzenie odpowiedniego napięcia zasilania. Mogą one pracować w dowolnym położeniu.

### **Parametry techniczne**

- Napięcie zasilania - 24V, 220V, 380V
- Temperatura robocza - od -25°C do 55°C
- Czas przestawienia - 10s, 20s, 40s, 80s
- Skok roboczy - 90°

### **Sposób zamawiania**

W zamówieniu należy podać:

- nazwę i typ napędu,
- napięcie zasilania,
- czas przestawienia,
- typ kurka,
- średnicę nominalną kurka.

**Uwaga:** Dopuszcza się montaż napędów innego typu.

**WYDANIE B**

**Dostawca:** Biuro Sprzedaży Pomp i Armatury Przemysłowej ARMATURA Sp. z o.o.  
44-100 Gliwice ul. Dworcowa 28  
telefony: 32 775-17-64, 32 775-17-68 fax 32 775-17-69  
e-mail: [biuro@armatura.com.pl](mailto:biuro@armatura.com.pl) [www.armatura.com.pl](http://www.armatura.com.pl)