

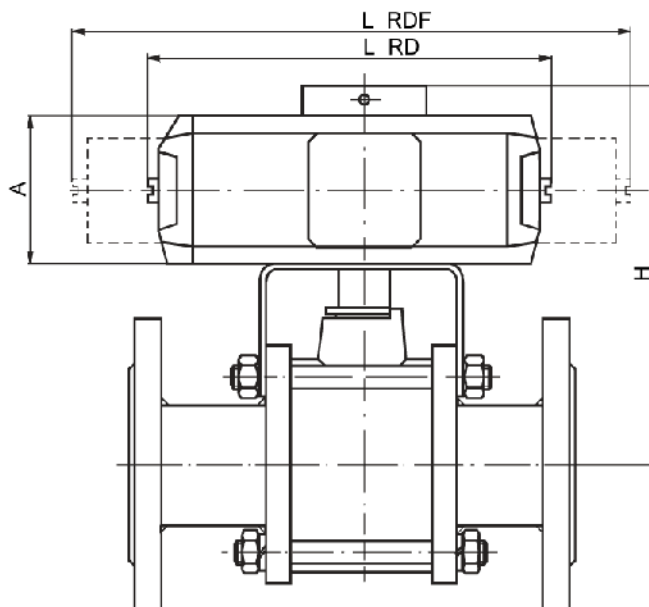


Siłownik pneumatyczny ROTADISK typu RD i RDF

Biurowo
Sprzedaży
Pomp i Armatury
Przemysłowej
ARMATURA



KARTA KATALOGOWA
NR 07/3-06-19



Główne wymiary

Dane montażowe dla kurków typu ZKU, ZKU-b, ZKU-c z siłownikami ROTADISK RD i RDF												
DN kurka	15	20	25	32	40	50	65	80	100	125	150	200
TYP SIŁOWNIKA RD	2.5	2.5	5	5	10	10	10	20	40	40	40	80
L [mm]	134	134	180	180	260	260	260	310	394	394	394	495
A [mm]	82	82	91	91	117	117	117	133	177	177	177	213
H [mm]	132	138	151	163	197	247	259	285	335	427	427	531
TYP SIŁOWNIKA RDF	5-2.5	5-3	10-3	10-2.5	20-2.5	20-2.5	20-2.5	40-2	40-2.5	80-2.5	80-2.5	160-2.5
L [mm]	260	260	340	340	440	440	440	485	485	630	630	838
A [mm]	91	91	117	117	133	133	133	177	177	213	213	278
H [mm]	141	147	177	189	213	263	284	329	335	463	463	596

Uwaga:

Typ RDF – siłownik jednostronnego działania (powrót sprężyną)

Typ RD – siłownik dwustronnego działania

Informacje dotyczące kurków zawarte są w odpowiednich kartach katalogowych.

Producent i dostawca:
METALCHEM Sp. z o.o.

Adres:
**23-235 Anopol
ul. St. Skały 15
[http:// www.metalchem-annopol.pl](http://www.metalchem-annopol.pl)**

tel.: **(015) 861 31 15 do 19**
fax: **(015) 861 36 23**
e-mail: **info@metalchem-annopol.pl**

Zastosowanie

Siłowniki służą do zamykania i otwierania kurków kulowych przy wykorzystaniu powietrza lub innego gazu obojętnego jako medium sterującego.

Parametry techniczne

- Medium sterujące - powietrze lub gazy obojętne
- Ciśnienie robocze - 0,6 MPa
- Temperatura robocza - od -20°C do 80°C
- Kąt obrotu - 90°

Wyposażenie dodatkowe (zawór rozdzielający, wskaźnik położenia) – do uzgodnienia.

Możliwy jest dobór siłownika na inne parametry robocze.

Sposób zamawiania

W zamówieniu należy podać:

- nazwę i typ siłownika,
- typ kurka,
- średnicę nominalną kurka,
- wymagania dodatkowe.

Na życzenie zamawiającego dostarczamy siłownik wraz z osprzętem w wykonaniu EEx, pozwalającym na pracę w przestrzeniach zagrożonych wybuchem.

Uwaga: Dopuszcza się montaż siłowników innego typu.

WYDANIE B

Dostawca: Biuro Sprzedaży Pomp i Armatury Przemysłowej ARMATURA Sp. z o.o.
44-100 Gliwice ul. Dworcowa 28
telefony: 32 775-17-64, 32 775-17-68 fax 32 775-17-69
e-mail: biuro@armatura.com.pl www.armatura.com.pl