



# Chwyty (dźwignie do sterowania ręcznego)

Biurowo Sprzedaży  
Pomp i Armatury  
Przemysłowej  
**ARMATURA**



**KARTA KATALOGOWA  
NR 07/3-04-09**

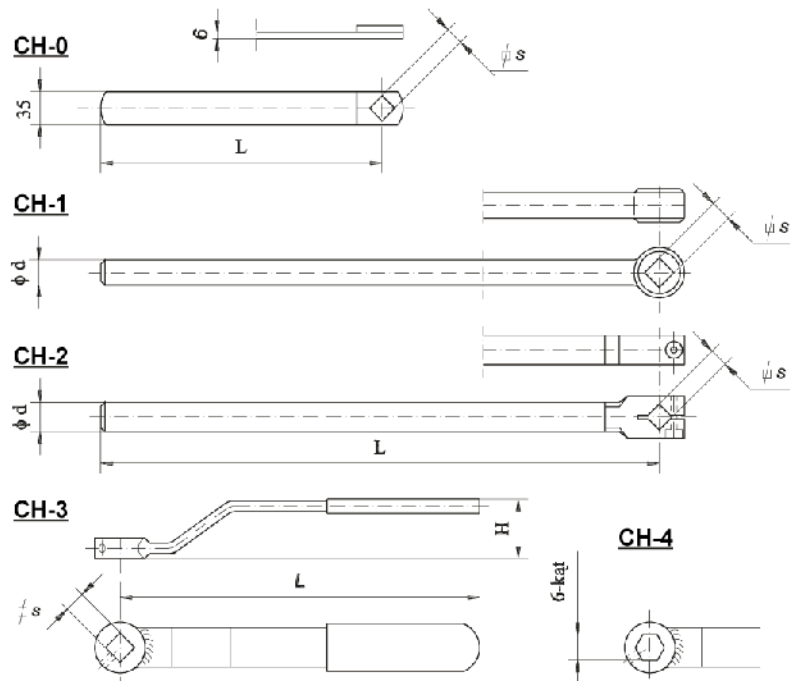
CH-0 S-14/250  
CH-0 S-17/300

CH-1 S-22/600  
CH-1 S-36/900

CH-2 S-14/200  
CH-2 S-17/350  
CH-2 S-22/600  
CH-2 S-36/800

CH-3 S-14/170  
CH-3 S-17/250  
CH-3 S-19/250  
CH-3 S-22/250  
CH-3 S-22/500  
CH-3 S-27/500  
CH-3 S-36/800

CH-4 6-kąt 19



## Główne wymiary

TYP CHWYTU	s	L	d	~H	Maksymalny	Uwagi
					M obr	
	mm				Nm	
CH-0 S-14/250	14	250	-	-	120	Chwyty są przystosowane do działania siłą ręki max 400 - 500N.
CH-0 S-17/300	17	300	-	-	200	
CH-1 S-22/600	22	600	26,9	-	240	W chwytach wykonane są kwadratowe gniazda dostosowane do kwadratowych czopów trzpieni kurków (wg DIN 79; DIN 3337; ISO 5211).
CH-1 S-36/900	36	900	42,4	-	850	
CH-2 S-14/200	14	200	16	-	80	Chwyty CH-2 oraz CH-3 mają możliwość zamocowania ich na trzpieniu przy pomocy śruby lub wkrętu.
CH-2 S-17/350	17	350	21,3	-	120	
CH-2 S-22/600	22	600	30	-	310	
CH-2 S-36/800	36	800	42,4	-	850	
CH-3 S-14/170	14	170	-	50	65	
CH-3 S-17/250	17	250	-	50	140	
CH-3 S-19/250	19	250	-	50	140	
CH-3 S-22/250	22	250	-	50	140	
CH-3 S-22/500	22	500	-	50	300	
CH-3 S-27/500	27	500	-	50	300	
CH-3 S-36/800	36	800	-	80	700	
CH-4 6-kąt 19	6kt 19	250	-	50	140	Dla kurków do systemów preizolowanych.

Producent i dostawca:  
**Przedsiębiorstwo  
Produkcyjno-Handlowe Armatury  
ZAWGAZ Spółka z o.o.**

Adres:  
**62-002 Suchy Las  
k. Poznania  
ul. Stara Droga 8**

telefon: **(061) 812 55 17 (439)**

fax: **(061) 812 55 90**

<http://www.zawgaz.com.pl>

e-mail: [zawgaz@zawgaz.com.pl](mailto:zawgaz@zawgaz.com.pl)

---

### Sposób zamawiania

W zamówieniu należy podać:

- nazwę wyrobu,
- typ.

Np. Chwył CH-3 S-22/500

**WYDANIE B**

**Dostawca:** Biuro Sprzedaży Pomp i Armatury Przemysłowej ARMATURA Sp. z o.o.  
44-100 Gliwice ul. Dworcowa 28  
telefony: 32 775-17-64, 32 775-17-68      fax 32 775-17-69  
e-mail: [biuro@armatura.com.pl](mailto:biuro@armatura.com.pl)      [www.armatura.com.pl](http://www.armatura.com.pl)