

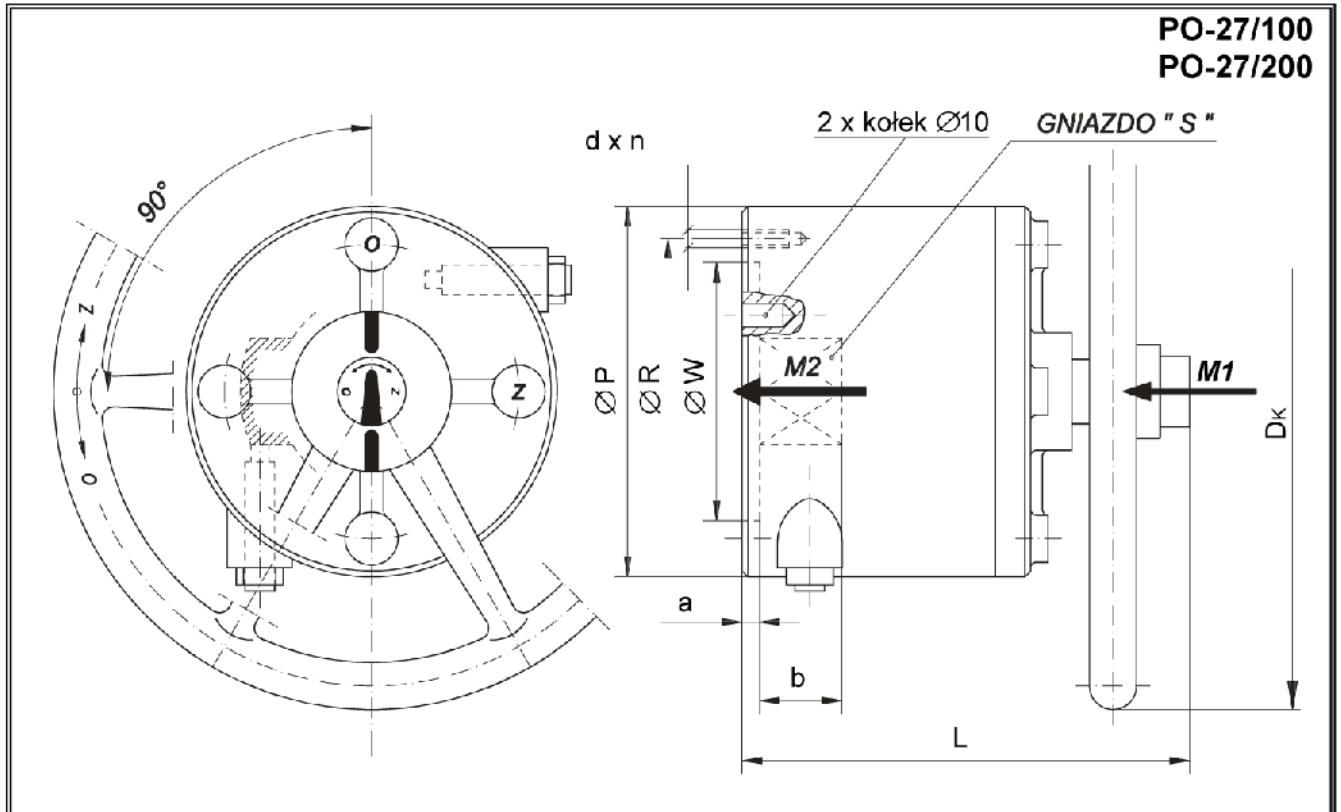


Przekładnie ręczne wspomagające sterowanie

Biurowo
Sprzedaży
Pomp i Armatury
Przemysłowej
ARMATURA



**KARTA KATALOGOWA
NR 07/3-02-09**



**PO-27/100
PO-27/200**

Główne wymiary

TYP PRZEKŁADNI	Przełożenie	M1	M2	L	D _k	P	R	W	a	b	dxn	S	Masa kg
		Nm											
PO-27/100	1:27	50	1000	~200	~300	160	138	114	10	40	M12x4	22 lub 36	~20
PO-27/200	1:27	100	2000	~267	~400	230	160	135	8	68	M12x6	8x52x60 PN M-85015	~50

TYP PRZEKŁADNI	ZALECANE STOSOWANIE PRZEKŁADNI	
	DN	TYPY KURKÓW
PO-27/100	100; 125; 150; 200	AH-11; AH-11c; AH-11cr; AH-12; AH-12c; AH-12cr
	200	AH-14c; AH-15c
	65; 80; 100; 150	AH-5; AH-4
PO-27/200	250; 300	AH-14c; AH-15c; AH-14cr; AH-15cr
	200; 250	AH-4

Producent i dostawca:
**Przedsiębiorstwo
Produkcyjno-Handlowe Armatury
ZAWGAZ Spółka z o.o.**

Adres:
**62-002 Suchy Las
k. Poznania
ul. Stara Droga 8**

telefon: **(061) 812 55 17 (439)**
fax: **(061) 812 55 90**
<http://www.zawgaz.com.pl>
e-mail: zawgaz@zawgaz.com.pl

Zastosowanie

Przekładnie służą do zamykania i otwierania kurków kulowych, zmniejszając znacznie siły potrzebne do przesterowania. Kierunek obrotu kółka przy zamykaniu – prawy. Zamknięcie lub otwarcie kurka jest kontrolowane optycznie na wskaźniku. Przekładnie montowane są bezpośrednio do kurka lub za pośrednictwem zespołu kolumny do instalacji podziemnych.

Sposób zamawiania

W zamówieniu należy podać:

- nazwę wyrobu,
- typ.

Np. Przekładnia wspomagająca sterowanie PO-27/200.

WYDANIE B

Dostawca: Biuro Sprzedaży Pomp i Armatury Przemysłowej ARMATURA Sp. z o.o.
44-100 Gliwice ul. Dworcowa 28
telefony: 32 775-17-64, 32 775-17-68 fax 32 775-17-69
e-mail: biuro@armatura.com.pl www.armatura.com.pl