



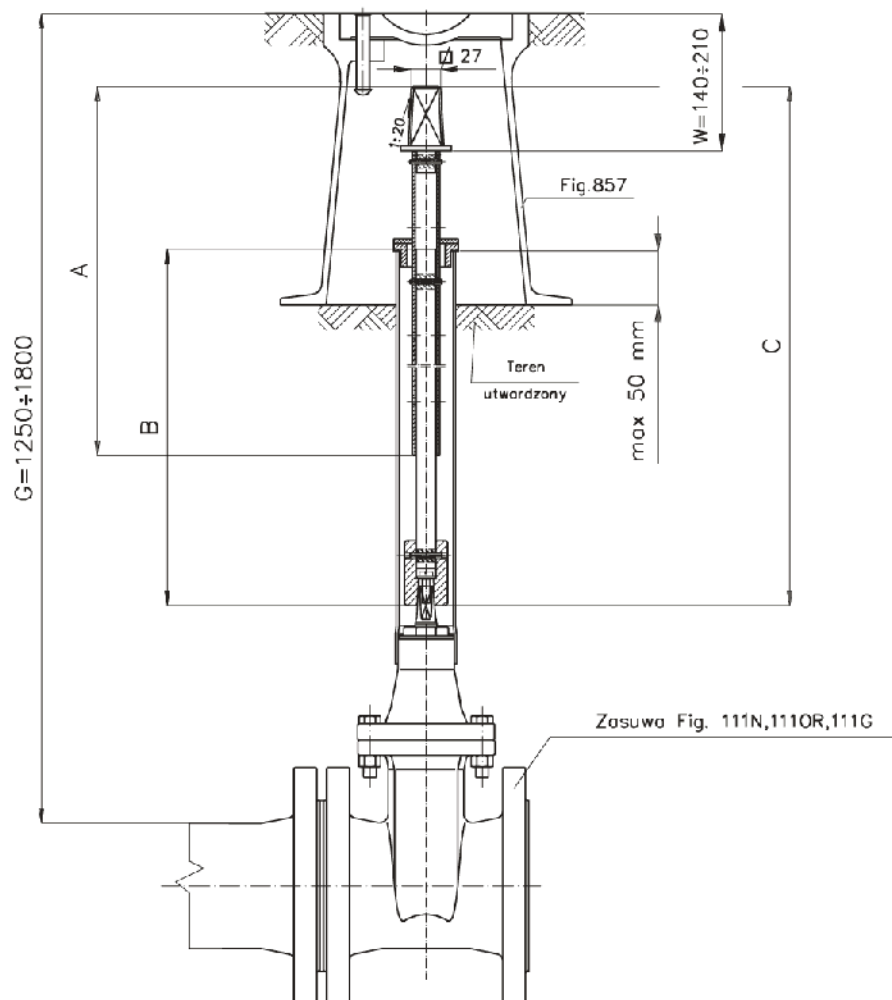
Obudowa regulowana do zasuw zabudowanych w ziemi

Biurowo
Sprzedaży
Pomp i Armatury
Przemysłowej
ARMATURA



**KARTA KATALOGOWA
NR 07/2-02-08**

Fig. 025



Główne wymiary

DN	A	B	C	Masa
	mm			kg
40 ÷ 100	830	820	800 ÷ 1575	5,3
125 ÷ 200	770	760	850 ÷ 1450	7,1

VALVEPOL sp. z o.o.
43-300 BIELSKO-BIAŁA - ul. Legionów 28
tel. +48 33 822 84 32 fax: +48 33 821 85 84
e-mail: valvepol@valvepol.pl www.valvepol.pl

Zastosowanie

Obudowa regulowana jest przeznaczona do sterowania zasuwami Fig.111N, 111G, 111OR/DN 40+100 zabudowanymi w ziemi na głębokość od 1250 do 1800 mm.

Materialy

Nazwa elementu	Gatunek materiału
Przedłużenie trzpienia	St 3S
Rura kształtowa	St 3S
Kaptur	250
Sprzęgło	250
Prowadnica	250
Rura ochronna	PVC

Charakterystyka techniczna

Regulowanie długości obudowy następuje poprzez odpowiednie usytuowanie rury kształtowej względem przedłużenia trzpienia i zabezpieczenie jej przed przesunięciem za pomocą kołka, a następnie założenie rury ochronnej. Przedłużenie trzpienia zakończone jest kwadratem zbieżnym dopasowanym do klucza wg PN-63/M-74085. Odchylenie osi obudowy od osi trzpienia zasuw nie powinno przekraczać 1°.

DN	Maksymalny moment zamykania i otwierania zasuw [kGm]
40+80	3,2
100	5,0
125+200	7,5

Sposób montażu

Obudowa jest dostarczana w stanie zmontowanym z maksymalną długością rury ochronnej z PVC.

W celu zainstalowania jej na zasuwie należy:

1. Zdjąć rurę ochronną.
2. Wybić kołek rozprężny i zdjąć sprzęgło.
3. Nałożyć sprzęgło na trzpień zasuw.
4. W kwadratowy otwór sprzęgła włożyć podkładkę i wkręcić śrubę w gwintowany otwór trzpienia zasuw.
5. W sprzęgło włożyć przedłużenie trzpienia i zabezpieczyć kołkiem.
6. Wybić kołki rozprężne i zdjąć kaptur.
7. Ustawić rurę kształtową względem przedłużenia trzpienia w taki sposób, aby uzyskać wymiar „W”.
8. Zabezpieczyć rurę kształtową przed przesuwaniem wbijając na powrót kołek rozprężny.
9. Nałożyć rurę ochronną i obciąć tak, aby wystawała max 50 mm ponad utwardzony teren, na którym zostanie ustawiona skrzynka uliczna.
10. Nałożyć prowadnicę i podkładkę zabezpieczającą.
11. Na rurę kształtową nałożyć kaptur i zabezpieczyć kołkiem rozprężnym.
12. Utwardzić teren wokół obudowy.
13. Założyć skrzynkę uliczną.

Sposób zamawiania

W zamówieniu należy podać:

- średnicę nominalną zasuw (DN),
- nr katalogowy obudowy / figurę zasuw: np. 025/111 G.

WYDANIE B

Dostawca: Biuro Sprzedaży Pomp i Armatury Przemysłowej ARMATURA Sp. z o.o.

44-100 Gliwice ul. Dworcowa 28

telefony: 32 775-17-64, 32 775-17-68 fax 32 775-17-69

e-mail: biuro@armatura.com.pl www.armatura.com.pl