



# Obudowa zasuwy

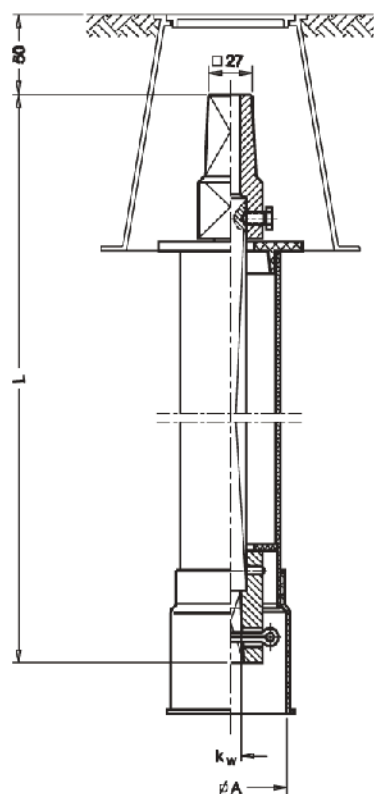
Biurowie  
Sprzedaży  
Pomp i Armatury  
Przemysłowej  
**ARMATURA**



**KARTA KATALOGOWA**  
**NR 7/2-001-02**

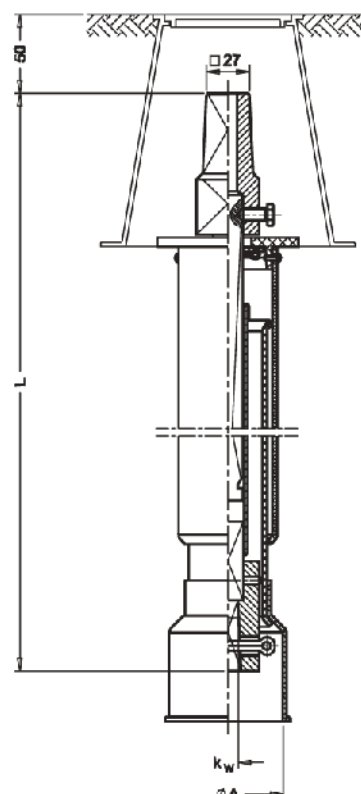
Nr wyrobu 9003

## STAŁA



Nr wyrobu 9006

## TELESKOPOWA



### Główne wymiary

DN	k <sub>w</sub>	ØA	Ø <sub>zawł.</sub>	Masa					
				L <sub>1000</sub>	L <sub>1300</sub>	L <sub>1800</sub>	L <sub>900-1300</sub>	L <sub>1300-1800</sub>	L <sub>1800-3000</sub>
mm				kg					
40	14	70	5	4,68	5,85	12,46	5,18	6,82	10,09
50				4,66	5,83	12,45	5,16	6,81	10,07
65									
80	17			4,70	5,87	12,48	5,15	6,79	10,06
100									
125				19	4,69	5,86	12,47	5,05	6,70
150									
200	24	4,68	5,85		12,46	5,09	6,73	9,99	
250									
300		27	80	6	4,68	5,85	12,46	5,09	6,73

Producent i dostawca:  
**Fabryka Armatur**  
**JAFAR S.A.**

Adres:  
**38-207 Przysieki k/Jasła**  
**Przysieki 87**  
<http://www.jafar.com.pl>

telefon: **(013) 442 90 41**  
**(013) 442 96 11**  
fax: **(013) 442 96 12**  
e-mail: [jafar@jafar.com.pl](mailto:jafar@jafar.com.pl)

---

## Zastosowanie

Ręczne otwieranie i zamykanie zasuw znajdujących się pod ziemią.

## Materialy

- Kaptur, Sprzęgło - GJL-250 wg PN-EN 1561:2000
- Trzpień (ocynkowany) - 12X wg PN-EN 10088-1:1998
- Rura osłonowa - Polietylen PE
- Malowanie - farba poliwinylowa RAL 9005  
grubość warstwy 100 µm,

## Sposób zamawiania

- W zamówieniu należy podać:
- numer wyrobu
- średnicę nominalną
- wersję wykonania – długość L.

WYDANIE B

**Dostawca:** Biuro Sprzedaży Pomp i Armatury Przemysłowej ARMATURA Sp. z o.o.  
44-100 Gliwice ul. Dworcowa 28  
telefony: 32 775-17-64, 32 775-17-68      fax 32 775-17-69  
e-mail: [biuro@armatura.com.pl](mailto:biuro@armatura.com.pl)      [www.armatura.com.pl](http://www.armatura.com.pl)