

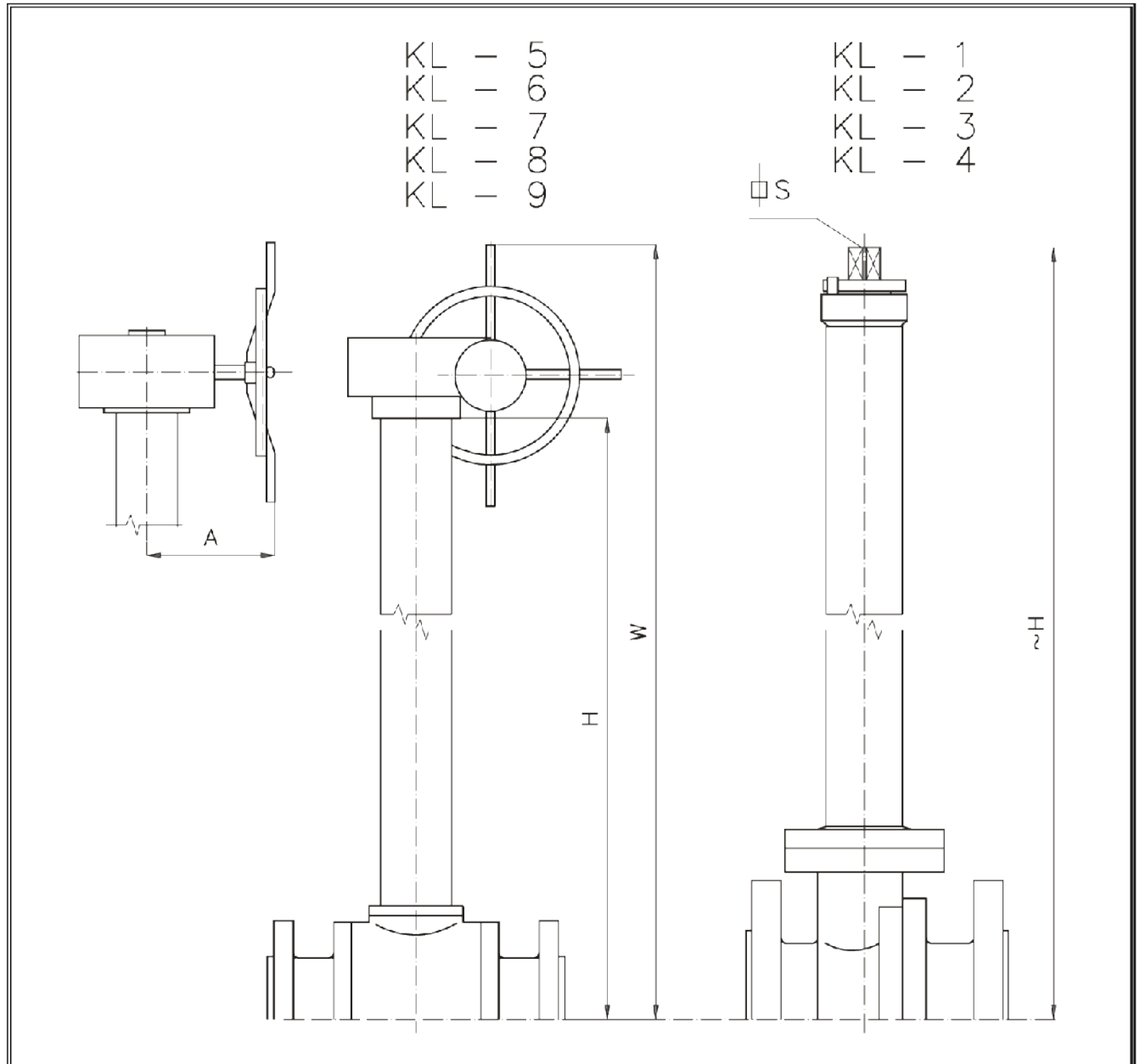


Kolumnienka KL

Biuro
Sprzedaży
Pomp i Armatury
Przemysłowej
ARMATURA



KARTA KATALOGOWA
NR 07/1-04-14



Zastosowanie

Kolumnienki służą do sterowania kurkami kulowymi zamontowanymi w podziemnych sieciach gazowych.

Producent i dostawca:
**Zakład Urządzeń
Gazowniczych
GAZOMET Sp. z o.o.**

Adres:
**63-900 Rawicz
ul. Sarnowska 2
<http://www.gazomet.pl>**

telefon: **(065) 546 24 01**
(065) 545 34 00
fax: **(065) 546 24 08**
e-mail: **marketing@gazomet.pl**

Główne wymiary

Kolumnienka	s	H	W	A	Masa	Zastosowanie dla kurków		
	mm				kg	Typ	PN	DN
KL-1	17	1000	-	-	5,7	KZS	16	50
						KZK	16	50
						KSK	16	32,40,50,65
KL-2	22	1000	-	-	7,8	KSK	16	80,100
						KZK		
						KZS		
KL-3	22	925	-	-	13	ZSS	16 ; 63	40;50
		2125	-	-	22	ZSK	16 ; 63	40,50
KL-4	24	950	-	-	17	ZSS	16 ; 63	65, 80, 100
		2150	-	-	28	ZSK	16 ; 63	65, 80, 100
KL-5	-	1500	1730	210	46	KKS	63	150
	-					KKK	63	150
	-					ZSS	16 ; 63	150
KL-6	-	1500	1890	270	52	KKS	63	200
	-					KKK	63	200
	-					ZSS	16 ; 63	200
KL-7	-	1500	1920	320	71	ZSS	16 ; 63	250
	-		2420			ZSK	16 ; 63	250
	-		2000			103		
KL-8	-	1500	1920	320	75	ZSS	16 ; 63	300
	-		2420			ZSK	16 ; 63	300
KL-9	-	1500	2080	500	102	ZSS	16 ; 63	350, 400
	-		2580			ZSK	16 ; 63	350, 400

Uwagi:

1. Wymiar „H” ulega niewielkim zmianom w zależności od wielkości i typu zastosowanego kurka.
2. Na życzenie wymiar „H” może być zmieniony.
3. Na specjalne życzenie klienta kolumnienka KL-5, KL-6, KL-7, KL-8, KL-9 może być wykonana z przekładnią ślimakową zamontowaną na kurku.

Sposób zamawiania

W zamówieniu należy podać:

- typ kolumnienki,
- średnicę i ciśnienie nominalne kurka,
- wymiar „H”.

WYDANIE B

Dostawca: Biuro Sprzedaży Pomp i Armatury Przemysłowej ARMATURA Sp. z o.o.
 44-100 Gliwice ul. Dworcowa 28
 telefony: 32 775-17-64, 32 775-17-68 fax 32 775-17-69
 e-mail: biuro@armatura.com.pl www.armatura.com.pl