



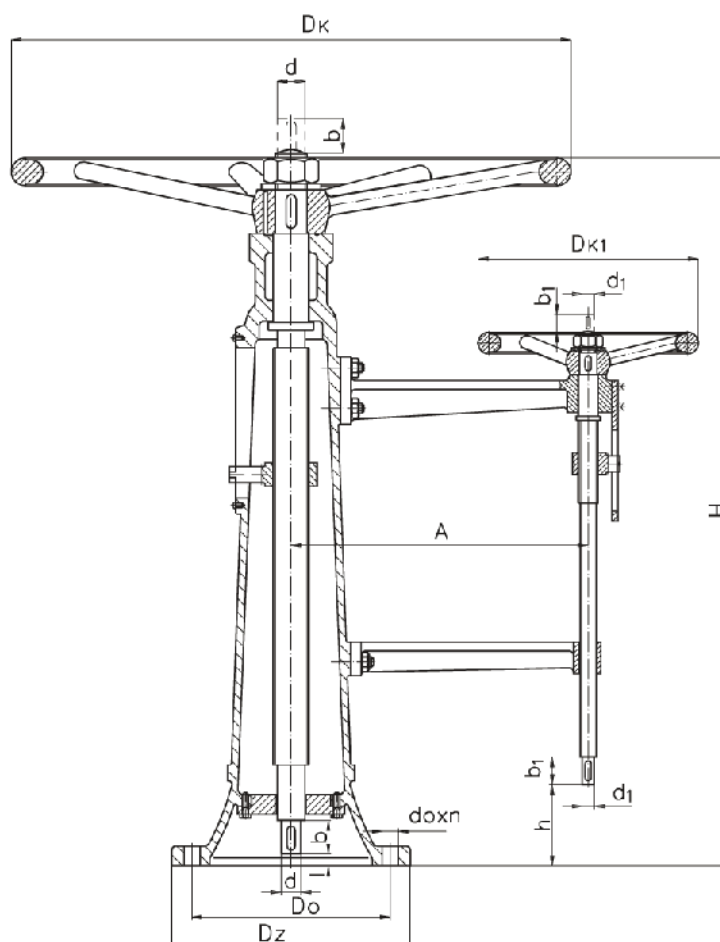
Kolumnienka z ramieniem do obiegu

Biurow
Sprzedaży
Pomp i Armatury
Przemysłowej
ARMATURA



**KARTA KATALOGOWA
NR 07/1-02-10**

Fig. 961



Główne wymiary

| Wielkość | D_z | D_o | $d_o \times n$ | d | b | l | H | D_k | A | d_1 | b_1 | h | D_{k1} | Moment | Masa |
|----------|-------|-------|----------------|-----|-----|-----|-----|-------|-----|-------|-------|-----|----------|--------|------|
| | | | | | | | | | | | | | | Nm | kg |
| mm | | | | | | | | | | | | | | | |
| V | 300 | 250 | 23x4 | 40 | 47 | 20 | 930 | 900 | 370 | 25 | 37 | 135 | 280 | 800 | 124 |
| IV | 300 | 250 | 18x4 | 32 | 42 | 20 | 930 | 800 | 370 | 25 | 37 | 135 | 280 | 400 | 105 |
| III | 300 | 250 | 18x4 | 25 | 37 | 20 | 930 | 400 | 370 | 25 | 37 | 135 | 280 | 200 | 76 |
| II | 300 | 250 | 18x4 | 20 | 32 | 20 | 900 | 400 | 370 | 16 | 26 | 135 | 200 | 100 | 56 |

Producent i dostawca:
Śląskie Zakłady
Armatury Przemysłowej
ARMAK Spółka z o.o.

Adres:
40-954 Katowice
ul. Raciborska 8
<http://www.it.pl/armak>

telefon: (032) 251 64 11 do 13
(032) 299 74 42
fax: (032) 251 68 06
e-mail: armak@it.pl

Zastosowanie

Kolumienki służą do ręcznego otwierania i zamykania zasuw oraz zaworów umieszczonych poniżej lub powyżej kolumienki.

Charakterystyka

Podstawowymi częściami kolumienki są: kadłub, trzpień i kółko ręczne. Połączenie trzpienia kolumienki z trzpieniem zasuw może być dokonane za pomocą wałków, łączników i przegubów, wprost lub poprzez głowicę napędową (przekładnię zębatą).

Kolumienki produkowane są w dwóch odmianach, każda w 4 wielkościach.

- odmiana „a” - kolumienka z dolnym wyprowadzeniem trzpienia

- odmiana „b” - kolumienka z górnym wyprowadzeniem trzpienia

Wszystkie wielkości kolumienki, na specjalne życzenie zamawiającego, mogą być zaopatrzone we wskaźnik otwarcia zasuw.

Materialy

- Kadłub - 200, GG-20 wg DIN
- Kółko ręczne - 200, GG-20 wg DIN
- Trzpień - 45, Ck-45 wg DIN

Wykonanie i odbiór

Kolumienki są wykonane i odbierane wg PN / M-74001.

Sposób zamawiania

W zamówieniu należy podać:

- nazwę wyrobu,
- numer katalogowy,
- wielkość kolumienki.

WYDANIE B

Dostawca: Biuro Sprzedaży Pomp i Armatury Przemysłowej ARMATURA Sp. z o.o.

44-100 Gliwice ul. Dworcowa 28

telefony: 32 775-17-64, 32 775-17-68 fax 32 775-17-69

e-mail: biuro@armatura.com.pl www.armatura.com.pl