



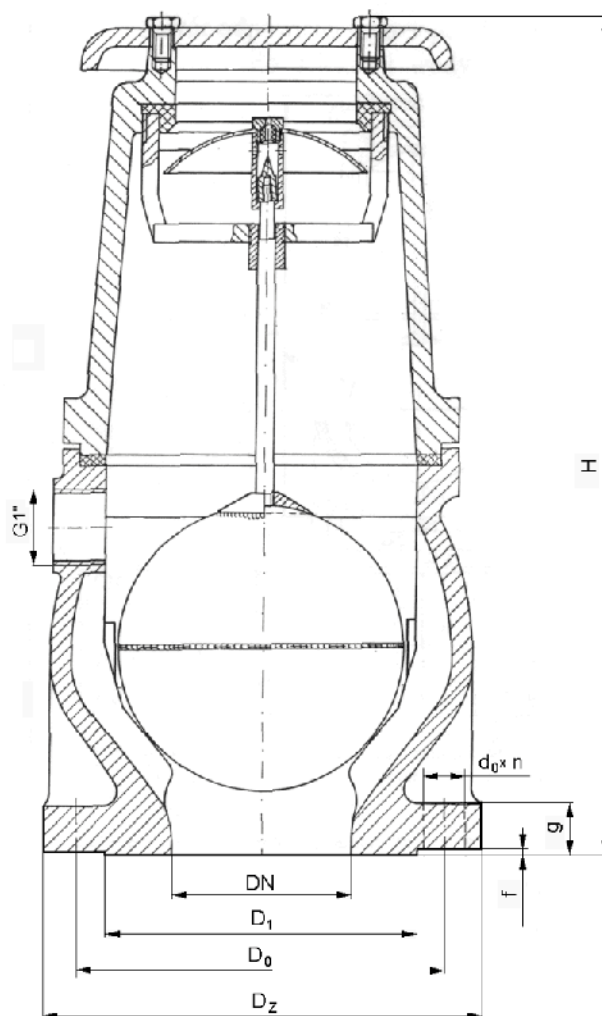
Zawór odpowietrzająco - napowietrzający do ścieków i wody PN 10

Biurowie
Sprzedaży
Pomp i Armatury
Przemysłowej
ARMATURA



KARTA KATALOGOWA
NR 06/3-06-03

Fig. 919B



Główne wymiary

| DN | H | Dz | D0 | D1 | g | f | d0 x n | Masa |
|-----|-----|-----|-----|-----|----|---|--------|-------|
| | | | | | | | | kg |
| 50 | 370 | 165 | 125 | 102 | 20 | 3 | 18 x 4 | 18,75 |
| 80 | 468 | 200 | 160 | 138 | 22 | 3 | 18 x 8 | 23,3 |
| 100 | 468 | 220 | 180 | 158 | 22 | 3 | 18 x 8 | 23,8 |

Otwór G1" – pod kurek spustowy DN25, PN 10 Fig. 526 lub korek.

Producent i dostawca:
**Fabryka Armatur
LIPIANY S.A.**

Adres:
**74-240 Lipiany
ul. Jedności Narodowej 9**

telefon: **(091) 564 11 59
(091) 564 13 13**
fax: **(091) 564 13 79**
tlx: **422615**

Zastosowanie

Zawór służy do napowietrzania rurociągów i zbiorników wodnych oraz kanalizacyjnych przy ich opróżnianiu i odpowietrzania przy ich napełnianiu i w czasie pracy.

Czynnik roboczy

Zawory przeznaczone są na media nieagresywne o temperaturze do 100°C.

Zakres stosowania

| Średnica nominalna DN | Ciśnienie nominalne PN | Temperatura robocza |
|-----------------------|------------------------|---------------------|
| 50; 80; 100 | 10 | 100°C |

Materiały

- Pływak - X5CrNi 18.10/DIN 17440
- Kadłub - GG25/DIN 1691
- Pokrywa - GG25/DIN 1691
- Uszczelka - mieszanka gumowa

Przylączy

- Owiercenie wg DIN 2501.

Sposób zamawiania

W zamówieniu należy podać:

- nazwę wyrobu,
- nr katalogowy,
- średnicę nominalną.

WYDANIE B

Dostawca: Biuro Sprzedaży Pomp i Armatury Przemysłowej ARMATURA Sp. z o.o.

44-100 Gliwice ul. Dworcowa 28

telefony: 32 775-17-64, 32 775-17-68 fax 32 775-17-69

e-mail: biuro@armatura.com.pl www.armatura.com.pl