



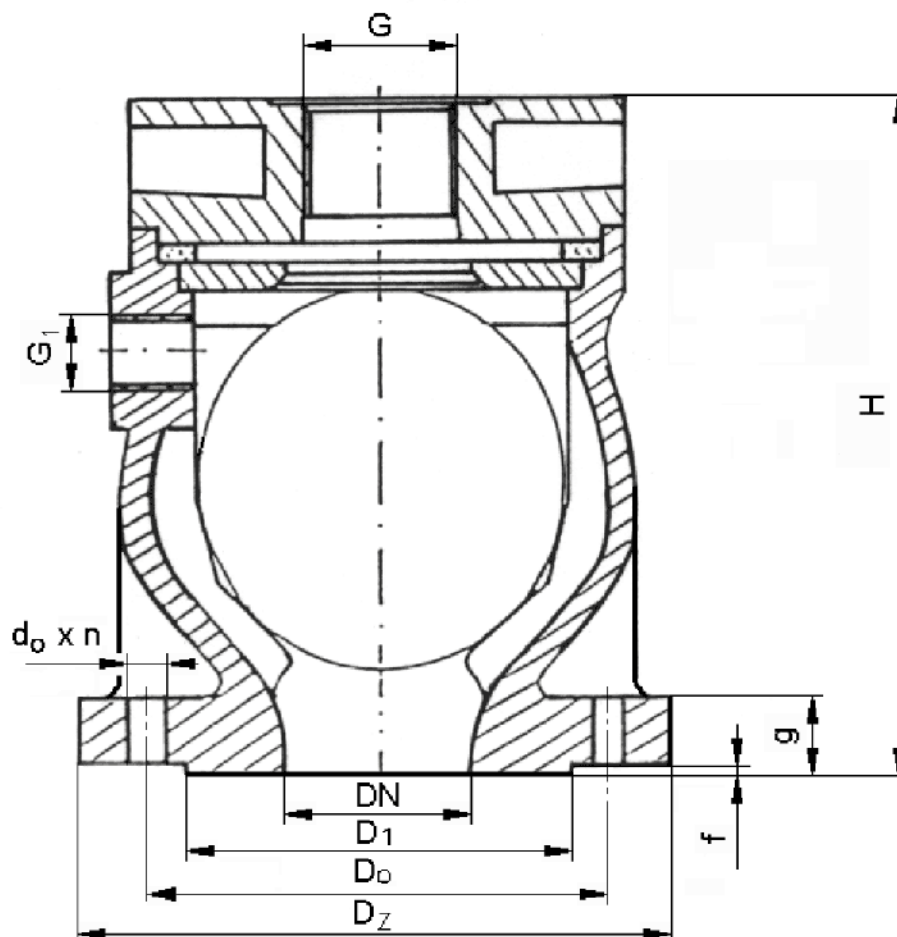
Zawór napowietrzający z pływakim gumowanym PN 16

Biurowie
Sprzedaży
Pomp i Armatury
Przemysłowej
ARMATURA



KARTA KATALOGOWA
NR 06/3-05-03

Fig. 919G



Główne wymiary

DN	H	Dz	D0	D1	g	f	d0 x n	G		Masa
								mm	cale	
50	175	165	125	102	20	3	18 x 4	1 ¼	½	9,8
80	235	200	160	138	22	3	18 x 8	1 ½	1	-
100	235	220	180	158	22	3	18 x 8	1 ½	1	-

Producent i dostawca:
**Fabryka Armatur
LIPIANY S.A.**

Adres:
**74-240 Lipiany
ul. Jedności Narodowej 9**

telefon: **(091) 564 11 59
(091) 564 13 13**
fax: **(091) 564 13 79**
tłx: **422615**

Zastosowanie

Zawory służą do napowietrzania rurociągów wodnych.

Czynnik roboczy

Zawory przeznaczone są na media nieagresywne o temperaturze do 100°C.

Zakres stosowania

Średnica nominalna DN	Ciśnienie nominalne PN	Temperatura robocza
50; 80; 100	16	100°C

Materiały

- Pływak - St3/guma
- Kadłub - GG25/DIN 1691
- Pokrywa - GG25/DIN 1691
- Pierścień - B101-CuSn10P
- Uszczelka - mieszanka gumowa

Przyłącza

- Owiercenie wg DIN 2501.

Sposób zamawiania

W zamówieniu należy podać:

- nazwę wyrobu,
- nr katalogowy,
- średnicę nominalną.

WYDANIE B

Dostawca: Biuro Sprzedaży Pomp i Armatury Przemysłowej ARMATURA Sp. z o.o.

44-100 Gliwice ul. Dworcowa 28

telefony: 32 775-17-64, 32 775-17-68 fax 32 775-17-69

e-mail: biuro@armatura.com.pl www.armatura.com.pl