

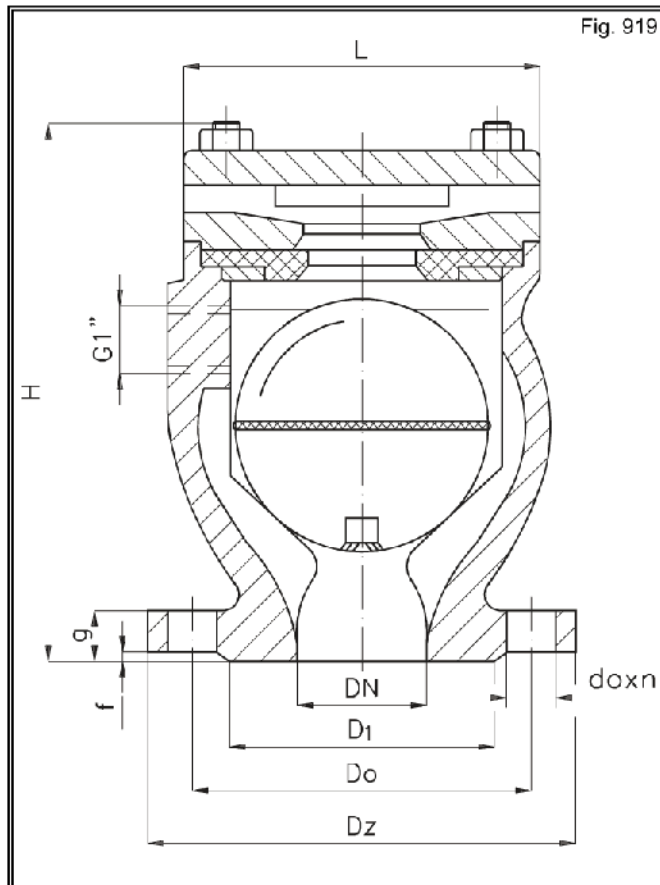


Zawór pływakowy napowietrzający PN 16

Biurowie
Sprzedaży
Pomp i Armatury
Przemysłowej
ARMATURA



**KARTA KATALOGOWA
NR 06/3-03-03**



Zastosowanie

Zawory służą do napowietrzania rurociągów wodnych przy ich opróżnianiu i do odpowietrzania przy ich napełnianiu. Montuje się je w najwyższych punktach rurociągu.

Czynnik roboczy

Zawory przeznaczone są do wody o temperaturze do 100°C.

Zakres stosowania

Średnica nominalna DN	Ciśnienie nominalne PN	Temperatura robocza
50; 80; 150	16	100°C

Główne wymiary

DN	L	H	Dz	D ₁	D ₀	g	f	d ₀ x n	Masa
									kg
50	132	183	165	102	125	20	3	18 x 4	10,2
80	175	235	200	138	160	22	3	18 x 8	17,8
150	336	395	285	212	240	24	3	22 x 8	81,0

Producent i dostawca:
**Fabryka Armatur
LIPIANY S.A.**

Adres:
**74-240 Lipiany
ul. Jedności Narodowej 9**

telefon: **(091) 564 11 59
(091) 564 13 13**
fax: **(091) 564 13 79**
tłx: **422615**

Materiały

- Pływak - X6Cr17/DIN 17440
- Kadłub - GG25/DIN 1691
- Pokrywa - GG25/DIN 1691
- Pierścień - GG25/DIN 1691
- Uszczelka - mieszanka gumowa

Przyłącza

- Owiercenie wg DIN 2501.

Sposób zamawiania

W zamówieniu należy podać:

- nazwę wyrobu,
- nr katalogowy,
- średnicę nominalną,
- korek G1" na żądanie.

WYDANIE B

Dostawca: Biuro Sprzedaży Pomp i Armatury Przemysłowej ARMATURA Sp. z o.o.

44-100 Gliwice ul. Dworcowa 28

telefony: 32 775-17-64, 32 775-17-68 fax 32 775-17-69

e-mail: biuro@armatura.com.pl www.armatura.com.pl