



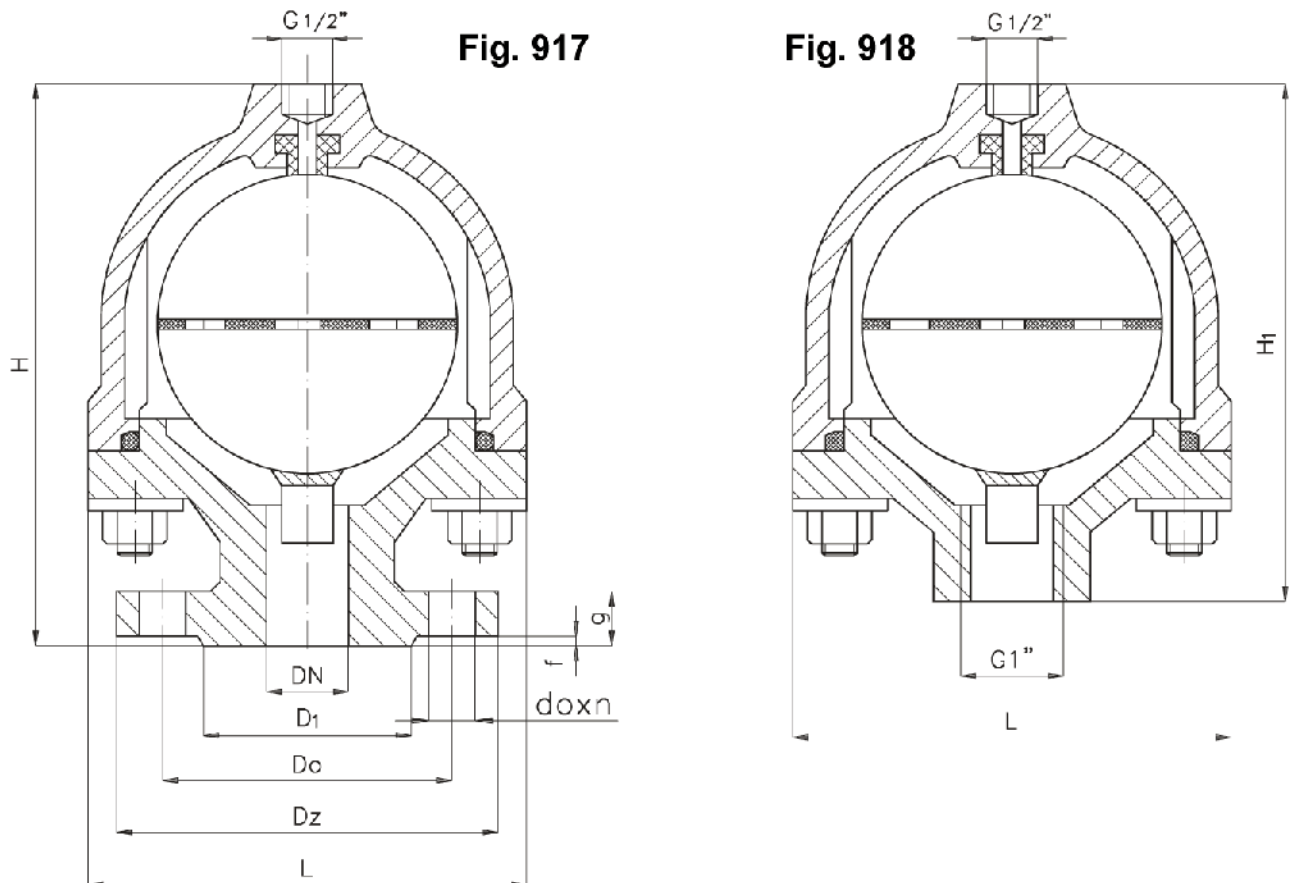
Zawór pływakowy odpowietrzający PN 16

Biurowie
Sprzedaży
Pomp i Armatury
Przemysłowej
ARMATURA



KARTA KATALOGOWA
NR 06/3-02-03

Fig. 917 / 918



Główne wymiary

DN	L	H	H ₁	D _z	D ₁	D ₀	g	f	d ₀ x n	Masa
	mm									kg
25	130	198	173	115	68	85	16	2	14 x 4	-

Producent i dostawca:
**Fabryka Armatur
LIPIANY S.A.**

Adres:
**74-240 Lipiany
ul. Jedności Narodowej 9**

telefon: **(091) 564 11 59
(091) 564 13 13**
fax: **(091) 564 13 79**
tlx: **422615**

Zastosowanie

Zawory służą do odpowietrzania rurociągów wodnych. Montuje się je w najwyższych punktach rurociągu.

Czynnik roboczy

Zawory pływakowe przeznaczone są do wody o temperaturze do 100°C.

Zakres stosowania

Średnica nominalna DN	Ciśnienie nominalne PN	Temperatura robocza
25	16	100°C

Materiały

- Pływak - X6Cr17/DIN 17440
- Kadłub górny - GG25/DIN 1691
- Kadłub dolny - GG25/DIN 1691
- Korek - mieszanka gumowa

Przyłącza

- Owiercenie wg DIN 2501 - Fig.917.

Sposób zamawiania

W zamówieniu należy podać:

- nazwę wyrobu,
- nr katalogowy.

WYDANIE B

Dostawca: Biuro Sprzedaży Pomp i Armatury Przemysłowej ARMATURA Sp. z o.o.
44-100 Gliwice ul. Dworcowa 28
telefony: 32 775-17-64, 32 775-17-68 fax 32 775-17-69
e-mail: biuro@armatura.com.pl www.armatura.com.pl