



# Zawór odpowietrzający plywakowy żeliwny PN 16

Biurowie  
Sprzedaży  
Pomp i Armatury  
Przemysłowej  
**ARMATURA**



**KARTA KATALOGOWA  
NR 06/3-01-06**

Fig. 917

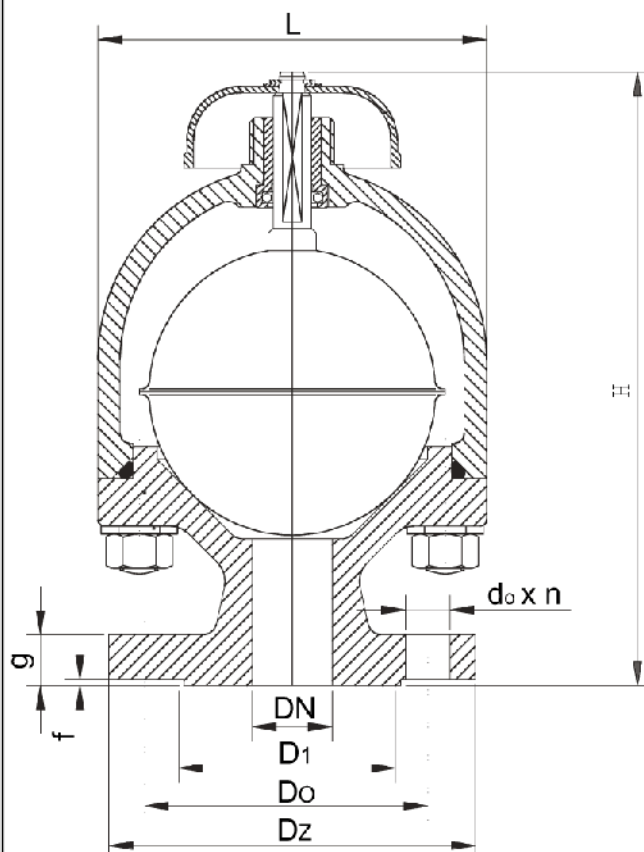
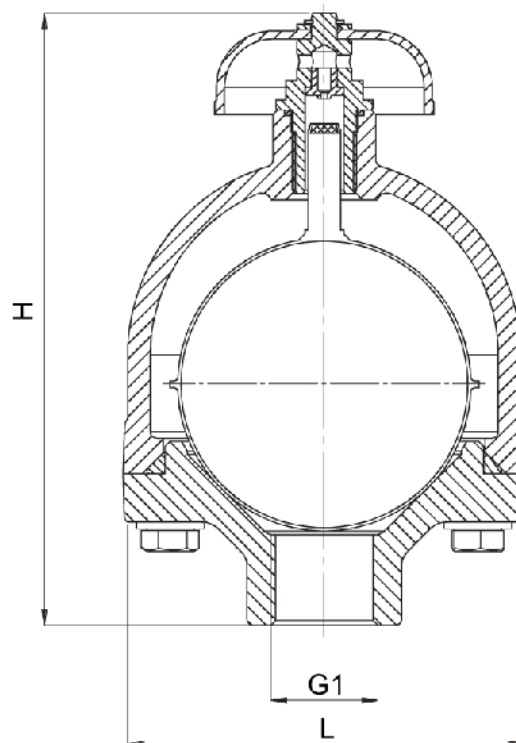


Fig. 918



## Główne wymiary

DN/G	Fig.917								Fig.918		Masa	
	Dz	D0	D1	f	g	L	H	d <sub>0</sub> x n	H	L	Fig.917	Fig.918
	mm											kg
25/1"	115	85	68	2	16	122	192,5	14 x 4	190	125	5,0	4,7

Producent i dostawca:  
**Fabryka Armatury  
Przemysłowej  
ZETKAMA S.A.**

Adres:  
**57-300 Kłodzko  
ul. Śląska 24  
<http://www.zetkama.com.pl>**

Telefon: **(074) 865 21 87  
(074) 865 21 92**  
fax: **(074) 865 21 98**  
e-mail: **[zetkama@zetkama.com.pl](mailto:zetkama@zetkama.com.pl)**

## Zastosowanie

Zawory służą głównie do odpowietrzania rurociągów i urządzeń przepływowych.

## Czynnik roboczy

Woda przemysłowa zimna i gorąca, para wodna, gaz i czynniki obojętne o temperaturze do 100°C.

## Zakres stosowania

Średnica nominalna DN/G	Ciężnienie nominalne PN	Ciężnienie próbne szczelności		Maksymalna temperatura robocza
		kadłuba	zamknięcia	
		MPa		
25/1"	16	2,4	1,76	100°C

## Materiały

- Kadłub - 250 (GG25)
- Pokrywa - 250 (GG25)
- Pływak - 1H13(X10Cr13)
- Pierścień uszczelniający - EPDM
- Uszczelka - EPDM

## Przylączy

Kołnierze z przylgami, owiercone zgodnie z PN ISO 7005-1:1996 ( zgodna z DIN 2501).

## Wykonanie i odbiór

Wykonanie i warunki techniczne odbioru zgodnie z PN-92/M-74001, dostosowane do wymagań DIN 3230.

## Sposób zamawiania

W zamówieniu należy podać:

- nazwę wyrobu,
- numer katalogowy (figurę),
- średnicę nominalną DN.

WYDANIE B

**Dostawca:** Biuro Sprzedaży Pomp i Armatury Przemysłowej ARMATURA Sp. z o.o.  
44-100 Gliwice ul. Dworcowa 28  
telefony: 32 775-17-64, 32 775-17-68 fax 32 775-17-69  
e-mail: [biuro@armatura.com.pl](mailto:biuro@armatura.com.pl) [www.armatura.com.pl](http://www.armatura.com.pl)