



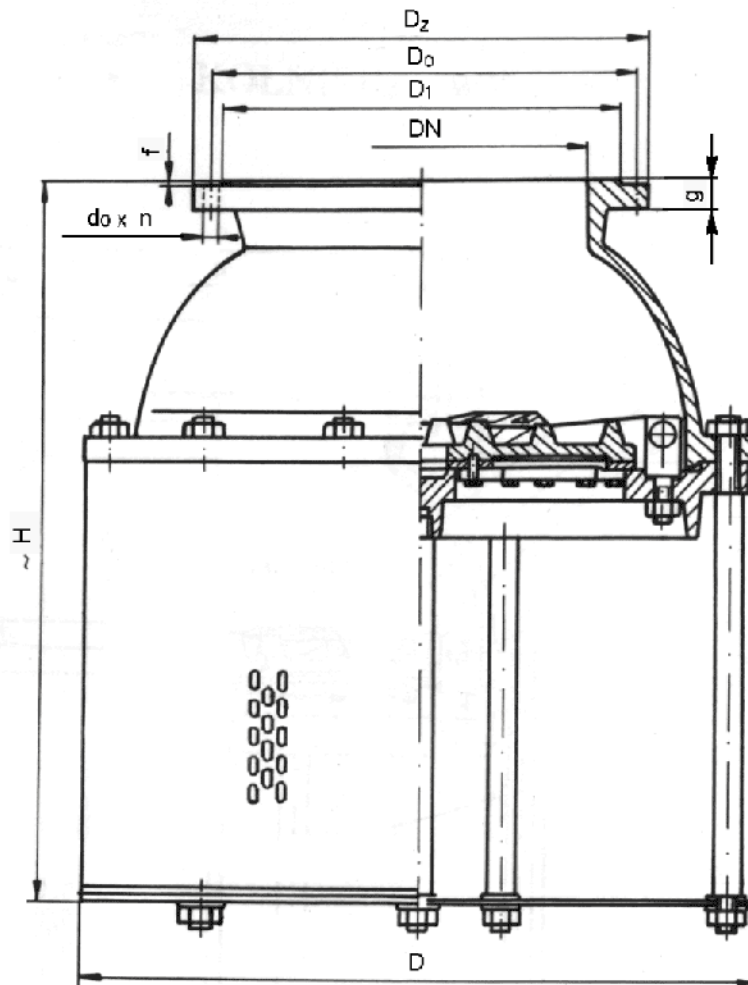
Kosz ssący kołnierzowy PN 2,5

Biurowisko Sprzedaży
Pomp i Armatury
Przemysłowej
ARMATURA



KARTA KATALOGOWA
NR 06/2-04-03

Fig. 933



Główne wymiary

DN	H	D	D ₂	D ₁	D ₀	g	f	d _o x n	Masa
									kg
500	1025	960	670	585	620	30	4	27 x 20	473

Producent i dostawca:
**Fabryka Armatur
LIPIANY S.A.**

Adres:
**74-240 Lipiany
ul. Jedności Narodowej 9**

telefon: **(091) 564 11 59
(091) 564 13 13**
fax: **(091) 564 13 79**
tlx: **422615**

Zastosowanie

Kosz ssący służy do zatrzymywania słupa wody między zwierciadłem wody w studni a pompą ssącą.

Czynnik roboczy

Kosze ssące przeznaczone są do wody zimnej i kondensatu o temperaturze do 50°C.

Zakres stosowania – ciśnienia zgodne z PN-89/H-02650

Ciśnienie nominalne PN	Ciśnienie próbne		Dopuszczalne ciśnienie robocze przy temperaturze czynnika do 50°C
	kadłuba	zamknięcia	
MPa			
2,5	0,4	0,25	0,25

Charakterystyka

Kosze ssące wieloklapowe produkowane są w zakresie średnic nominalnych DN 500. Górna część kosza posiada przyłącze kołnierzowe. W dolnej części umieszczone są na zawiasach aluminiowe klapy z uszczelnieniem gumowym. Sito cedzące wykonane jest z blachy dziurkowanej i umocowane śrubami do dolnej części kosza ssącego. Łączna powierzchnia otworów w sicie jest ponad cztery razy większa od powierzchni przekroju średnicy nominalnej kosza ssącego.

Przyłącza

- Kołnierz wykonany i owiercony zgodnie z DIN 2501 na PN 10, grubość kołnierza na PN 2,5.
- Na żądanie odbiorcy kołnierz może być nieowiercony.

Powierzchnia otworów sita

Stosunek łącznej powierzchni otworów sita do powierzchni przekroju średnicy nominalnej poszczególnych koszy ssących przedstawia tabela obok.

DN	Łączna pow. otw. sita Powierzchnia DN
500	4,92 m ²

Materiały

- Górna część kosza, płyta/dolna część kosza - żeliwo szare 250
- Klapy, płytki dolne - stop aluminiowy
- Łożyska klapy, śruby rozpierające - stal węglowa St 3 – ocynkowane
- Sito - stal węglowa St 3S – ocynkowane
- Uszczelnienie klapy, uszczelka okrągła - guma

Wykonanie i odbiór

- Kosze ssące są wykonane i odbierane zgodnie z PN-92/M-74001.
- Na podstawie dwustronnego uzgodnienia kosze mogą być wykonywane wg innych wymagań.
- Kosze ssące dostarczane są kompletnie zmontowane.

Sposób zamawiania

W zamówieniu należy podać:

- nazwę wyrobu,
- numer katalogowy,
- średnicę nominalną,
- temperaturę i rodzaj czynnika,
- ciśnienie robocze,
- inne szczegóły wykonania.

WYDANIE B

Dostawca: Biuro Sprzedaży Pomp i Armatury Przemysłowej ARMATURA Sp. z o.o.

44-100 Gliwice ul. Dworcowa 28

telefony: 32 775-17-64, 32 775-17-68 fax 32 775-17-69

e-mail: biuro@armatura.com.pl www.armatura.com.pl