

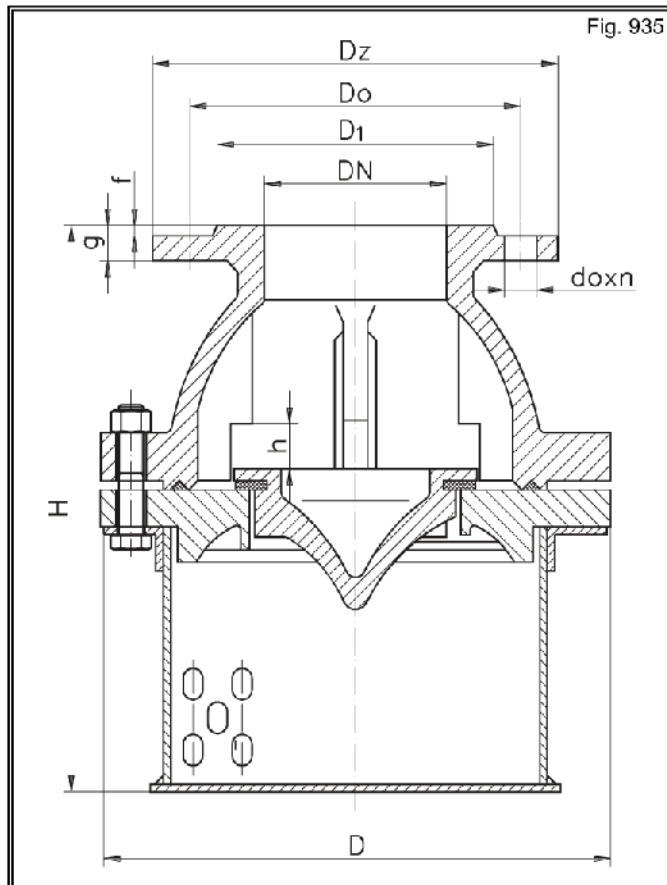


# Kosz ssący PN 10

Biurowie  
Sprzedaży  
Pomp i Armatury  
Przemysłowej  
**ARMATURA**



**KARTA KATALOGOWA**  
**NR 06/2-03-03**



## Zastosowanie

Kosze ssące służą do zatrzymywania słupa wody między zwierciadłem wody w studni, a pompą ssącą.

## Czynnik roboczy

Kosze przeznaczone są do wody o temperaturze do 100°C.

## Zakres stosowania

Średnica nominalna DN	Ciśnienie nominalne PN	Temperatura robocza
40 ÷ 300	10	100°C

## Główne wymiary

DN	D	H	Dz	Do	D1	g	f	d <sub>o</sub> x n	h	Masa
	mm									
40	190	180	150	110	88	16	3	18 x 4	20	7,2
50	205	190	165	125	102	16	3	18 x 4	20	8,65
65	225	225	185	145	122	16	3	18 x 4	22	12,45
80	264	250	200	160	138	18	3	18 x 8	25	16,0
100	280	309	220	180	158	18	3	18 x 8	27	21,8
125	340	361	250	210	188	20	3	18 x 8	29,5	32,7
150	362	458	285	240	212	20	3	22 x 8	39	41,5
200	460	564	340	295	268	22	3	22 x 8	51	68,3
250	630	575	394	350	320	24	3	22 x 12	51	131,9
300	630	684	445	400	370	24	4	22 x 12	71	141,9

Producent i dostawca:  
**Fabryka Armatur**  
**LIPIANY S.A.**

Adres:  
**74-240 Lipiany**  
**ul. Jedności Narodowej 9**

telefon: **(091) 564 11 59**  
**(091) 564 13 13**  
fax: **(091) 564 13 79**  
tłx: **422615**

---

### **Materiały**

- Kadłub górny - GG25/DIN 1691
- Kadłub dolny - GG25/DIN 1691
- Grzyb - GG25/DIN 1691
- Sito - RSt-1/DIN 17100 - ocynkowane

### **Przyłącza**

- Owiercenie kołnierzy wg DIN 2501.

### **Sposób zamawiania**

W zamówieniu należy podać:

- nazwę wyrobu,
- nr katalogowy,
- średnicę nominalną.

**WYDANIE B**

**Dostawca:** Biuro Sprzedaży Pomp i Armatury Przemysłowej ARMATURA Sp. z o.o.

44-100 Gliwice ul. Dworcowa 28

telefony: 32 775-17-64, 32 775-17-68      fax 32 775-17-69

e-mail: [biuro@armatura.com.pl](mailto:biuro@armatura.com.pl)      [www.armatura.com.pl](http://www.armatura.com.pl)