



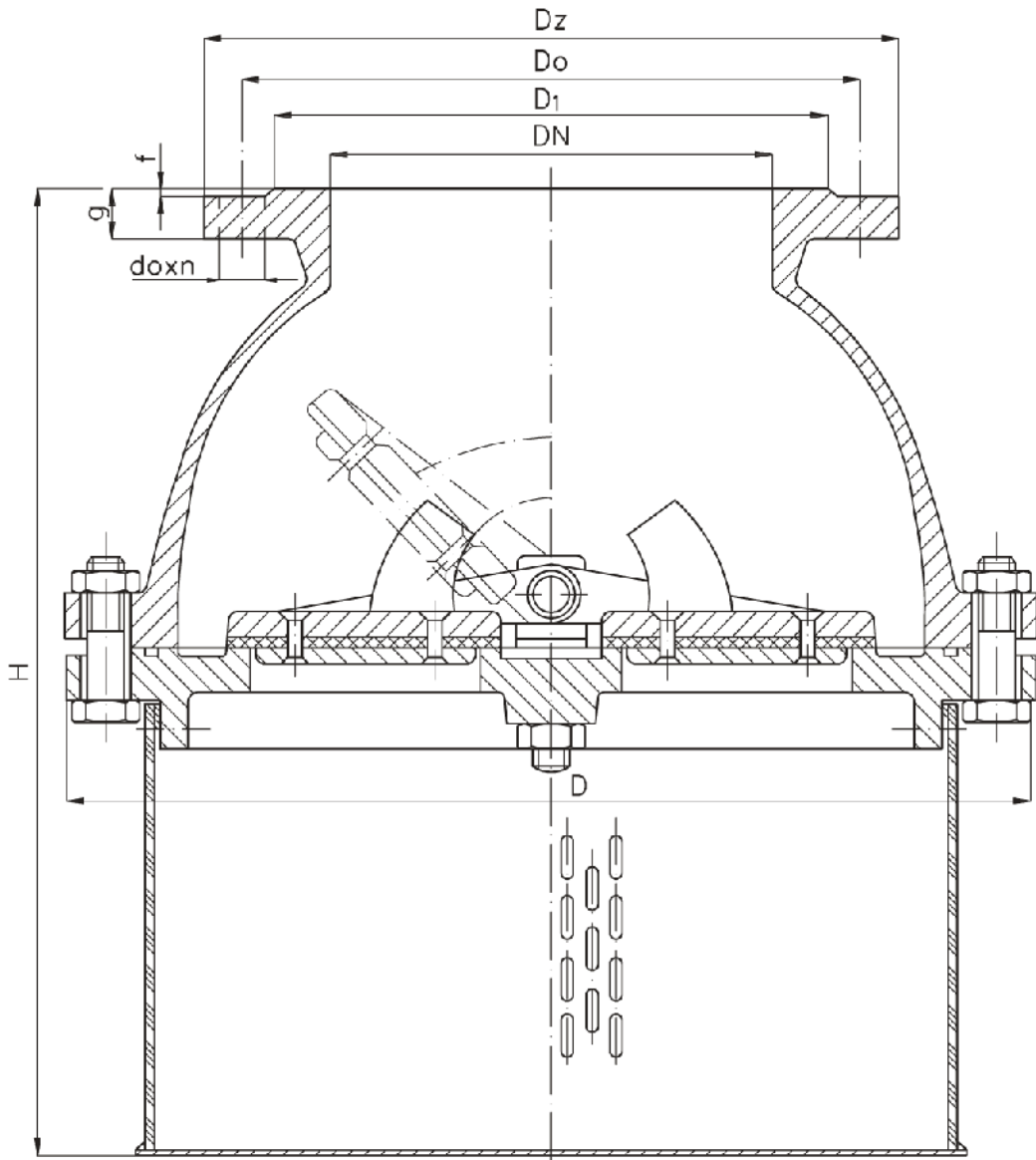
# Kosz ssący kołnierzowy PN 2,5

Biurowie  
Sprzedaży  
Pomp i Armatury  
Przemysłowej  
**ARMATURA**



KARTA KATALOGOWA  
NR 06/2-02-03

Fig. 932



## Główne wymiary

DN	H	D	Dz	D <sub>1</sub>	D <sub>o</sub>	g	f	d <sub>o</sub> x n	Masa
									kg
350	787	726	505	430	460	26	4	23 x 16	192
400	915	820	565	482	515	28	4	27 x 16	250

Producent i dostawca:  
**Fabryka Armatur  
LIPIANY S.A.**

Adres:  
**74-240 Lipiany  
ul. Jedności Narodowej 9**

telefon: **(091) 564 11 59  
(091) 564 13 13**  
fax: **(091) 564 13 79**  
tlx: **422615**

## Zastosowanie

Kosze ssące służą do zatrzymywania słupa wody między zwierciadłem wody w studni, a pompą ssącą.

## Czynnik roboczy

Kosze przeznaczone są do wody zimnej i kondensatu o temperaturze do 50°C.

## Zakres stosowania

Średnica nominalna DN	Ciśnienie nominalne PN	Ciśnienie próbne		Największe ciśnienie robocze przy temperaturze czynnika 50 °C
		kadłuba	zamknięcia	
MPa				
350; 400	2,5	0,5	0,25	0,25

## Materiały

- Górna część kosza, kłapy, płyta dolna - żeliwo szare GG25/DIN 1691
- Łożyska kłapy, śruby złączne, sito - stal węglowa
- Uszczelnienie kłapy, uszczelka okrągła - guma

## Przylączy

- Kolnierze owiercone zgodnie z PN-ISO 7005-1:1996, DIN 2501.
- Na życzenie zamawiającego kolnierze mogą być nieowiercone.

## Sposób zamawiania

W zamówieniu należy podać:

- nazwę wyrobu,
- nr katalogowy,
- średnicę nominalną,
- temperaturę i rodzaj czynnika,
- ciśnienie robocze.

**WYDANIE B**

**Dostawca:** Biuro Sprzedaży Pomp i Armatury Przemysłowej ARMATURA Sp. z o.o.  
44-100 Gliwice ul. Dworcowa 28  
telefony: 32 775-17-64, 32 775-17-68 fax 32 775-17-69  
e-mail: [biuro@armatura.com.pl](mailto:biuro@armatura.com.pl) [www.armatura.com.pl](http://www.armatura.com.pl)