



Kosz ssawny żeliwny kolnierzowy PN 10

Biurowo
Sprzedaży
Pomp i Armatury
Przemysłowej
ARMATURA



**KARTA KATALOGOWA
NR 06/2-01-06**

Fig. 935

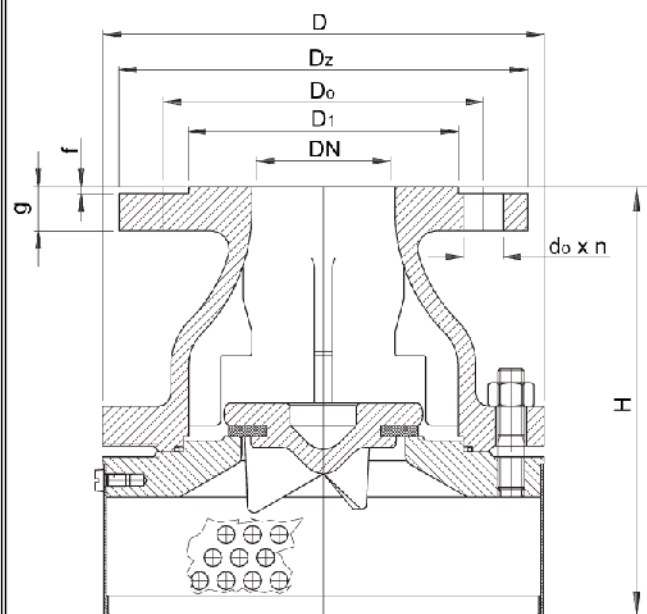
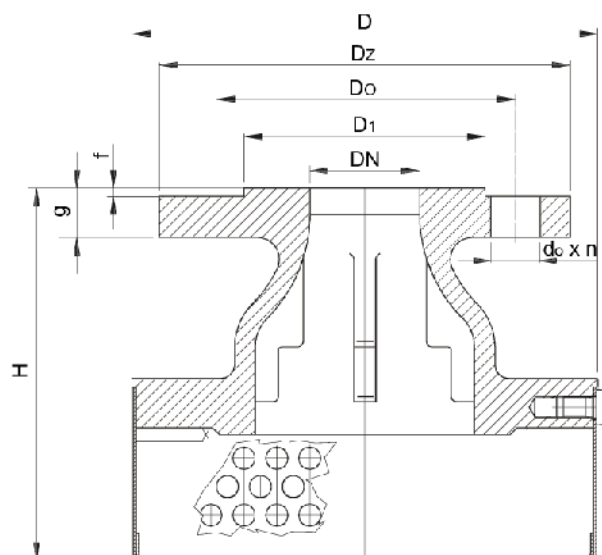


Fig. 936



Główne wymiary

DN	Fig. 935, 936							Fig. 935	Fig. 936	Masa	
	Dz	D1	Do	g	f	do x n	D	H		Fig. 935	Fig. 936
	mm									kg	
40	150	88	110	18	3	18 x 4	170	155	132	8,5	5,0
50	165	102	125	20	3	18 x 4	180	175	152	9,5	6,0
65	185	122	145	20	3	18 x 4	200	215	192	12,5	8,0
80	200	138	160	22	3	18 x 8	240	265	240	18,0	14,0
100	220	158	180	22	3	18 x 8	270	315	290	26,0	15,0
125	250	188	210	24	3	18 x 8	310	335	310	32,5	21,0
150	285	212	240	24	3	22 x 8	360	415	390	43,0	29,0
200	340	268	295	26	3	22 x 8	440	500	470	74,0	45,0
250	395	320	350	28	3	22 x 12	520	625	595	107,0	74,0
300	445	370	400	28	4	22 x 12	570	785	755	150,0	88,0

Producent i dostawca:
**Fabryka Armatury
Przemysłowej
ZETKAMA S.A.**

Adres:
**57-300 Kłodzko
ul. Śląska 24
<http://www.zetkama.com.pl>**

Telefon: **(074) 865 21 87
(074) 865 21 92**
fax: **(074) 865 21 98**
e-mail: **zetkama@zetkama.com.pl**

Zastosowanie

Kosze ssawne służą do zatrzymywania zanieczyszczeń oraz utrzymywania słupa wody między zwierciadłem wody w studni, a pompą ssącą.

Czynnik roboczy

Woda przemysłowa zimna i gorąca oraz czynniki obojętne o temperaturze do 90°C (Fig.935).

Materialy

- Kadłub - 250 (GG25)
- Grzyb - 250 (GG25) dla Fig. 935
- Uszczelka - EPDM dla Fig. 935
- Sito - OH18N9 (X5CrNi189)

Przylączy

- Kołnierze z przylgami, owiercone zgodnie z PN ISO 7005-1:1996 (zgodna z DIN 2501).

Wykonanie i odbiór

Wykonanie i warunki techniczne odbioru zgodnie z PN-92/M-74001, dostosowane do wymagań DIN 3230.

Sposób zamawiania

W zamówieniu należy podać:

- nazwę wyrobu,
- numer katalogowy (figurę),
- średnicę nominalną DN,
- ciśnienie nominalne PN.

WYDANIE B

Dostawca: Biuro Sprzedaży Pomp i Armatury Przemysłowej ARMATURA Sp. z o.o.
44-100 Gliwice ul. Dworcowa 28
telefony: 32 775-17-64, 32 775-17-68 fax 32 775-17-69
e-mail: biuro@armatura.com.pl www.armatura.com.pl