



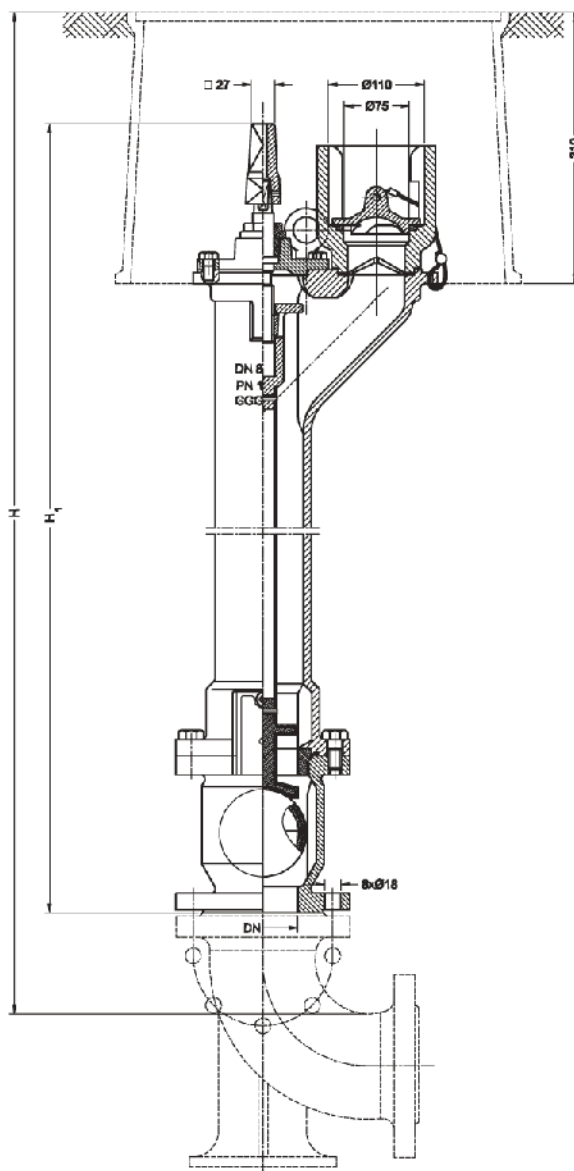
Hydrant podziemny z podwójnym zamknięciem PN 10

Biurowisko
Sprzedaży
Pomp i Armatury
Przemysłowej
ARMATURA



KARTA KATALOGOWA
NR 6/1-006-02

Nr wyrobu 8852



Główne wymiary

DN	Wielkość	H	H ₁	Masa
		mm		kg
80	C	1500	1250	61,0

Producent i dostawca:
Fabryka Armatur
JAFAR S.A.

Adres:
38-207 Przysieki k/Jasła
Przysieki 87
<http://www.jafar.com.pl>

telefon: (013) 442 90 41
(013) 442 96 11
fax: (013) 442 96 12
e-mail: jafar@jafar.com.pl

Zastosowanie

Hydranty podziemne służą do poboru wody z instalacji wodociągowej. Montuje się je w pozycji pionowej na rurociągach poziomych układanych w ziemi. Dodatkowe zamknięcie stanowi wulkanizowana kula.

Czynnik roboczy

- woda,
- woda pitna,
- woda przemysłowa,
- inne ciekłe czynniki obojętne, o temperaturze do 70°C.

Materiały

- Korpus, Kołnierz dolny, Komora zaworowa, Sprzęgło - GJS-400-15 wg PN-EN 1563:2000
- Rura dystansowa - stal X6CrNi18 wg PN-EN 10088-1:1998
- Trzpień - X20Cr13 wg PN-EN 10088-1:1998
- Grzyb wulkanizowany - GJS-400-15 + EPDM
- Kula wulkanizowana - AK11 + EPDM
- Korek dławiący, Nakrętka trzpienia Gniazdo, - Mosiądz wg PN-91/H-87026
- Uszczelnienie - pierścienie typu „O” guma EPDM
- Śruby, Nakrętki, Podkładki, Kołki - stal St3s/Zn5 wg PN-89/M-85021
- Malowanie - farba epoksydowa RAL 3000 grubość warstwy 200 µm, (inny kolor na życzenie)

Przyłącza

Kołnierz przyłączeniowy Ø18 x 8 wg PN-87/H-74360.

Sposób zamawiania

- W zamówieniu należy podać:
- numer wyrobu
- średnicę nominalną
- ciśnienie nominalne
- rodzaj i temperaturę czynnika roboczego
- wersję wykonania.

WYDANIE B

Dostawca: Biuro Sprzedaży Pomp i Armatury Przemysłowej ARMATURA Sp. z o.o.
44-100 Gliwice ul. Dworcowa 28
telefony: 32 775-17-64, 32 775-17-68 fax 32 775-17-69
e-mail: biuro@armatura.com.pl www.armatura.com.pl