

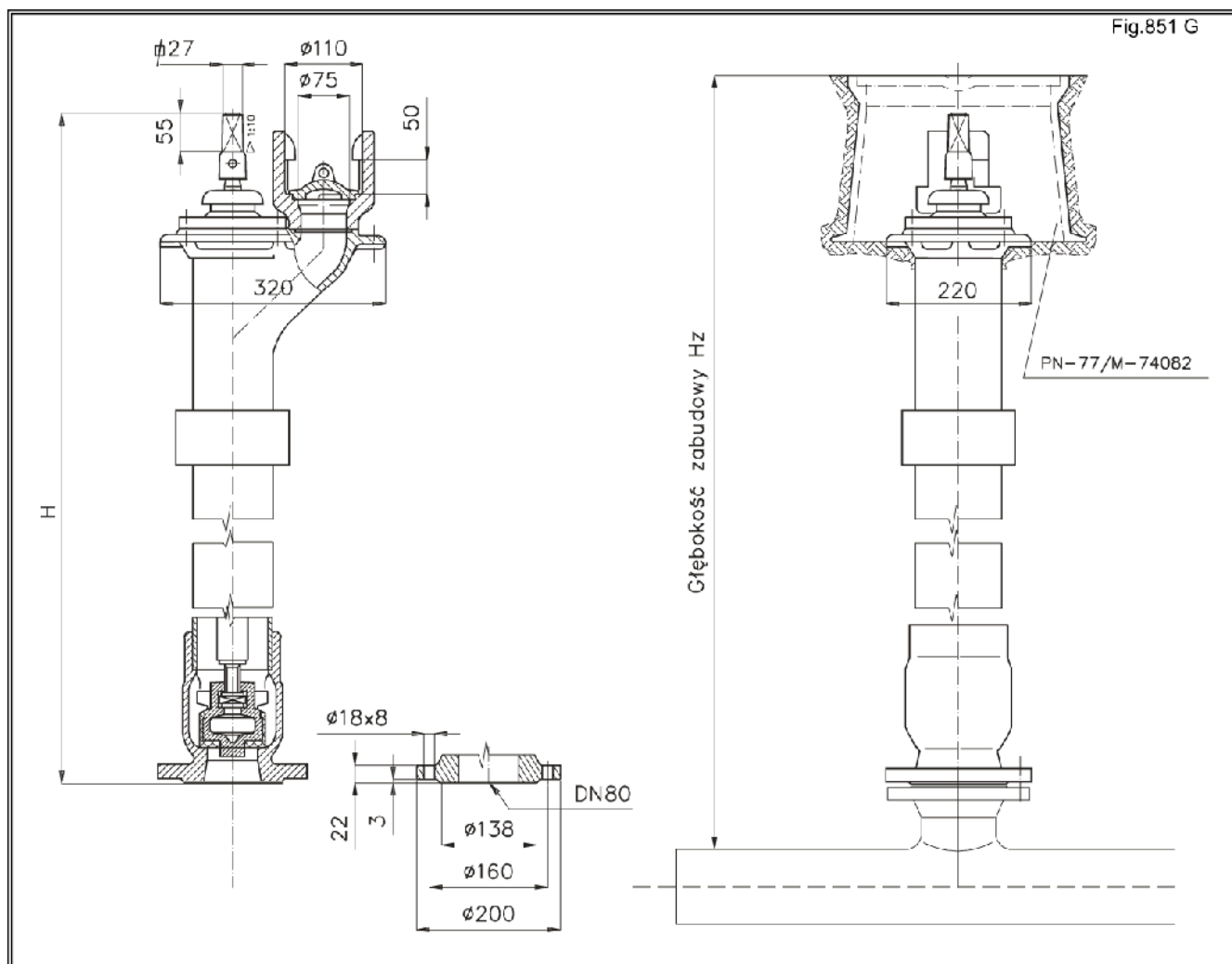


# Hydrant podziemny DN80 PN 10

Biurowo  
Sprzedaży  
Pomp i Armatury  
Przemysłowej  
**ARMATURA**



**KARTA KATALOGOWA**  
**NR 06/1-05-08**



## Główne wymiary

DN	Hz	H	Masa
	mm		kg
80	1250*)	1000	46,2
	1500	1250	50,0
	1800*)	1550	54,6

\*) Tylko na zamówienie.

**VALVEPOL sp. z o.o.**  
43-300 BIELSKO-BIAŁA - ul. Legionów 28  
tel. +48 33 822 84 32 fax: +48 33 821 85 84  
e-mail: valvepol@valvepol.pl www.valvepol.pl

---

## Zastosowanie

Hydranty podziemne stosowane są głównie do pracy w sieciach wodociagowych.

## Czynnik roboczy

Hydranty przeznaczone są do wody pitnej i przemysłowej o temperaturze do 50°C.

## Materiały

- Kadłub część górna i dolna, kaptur 27 - żeliwo szare 250
- Uchwyt kłowy, pokrywa - żeliwo szare 250
- Trzpień górny i dolny - stal nierdzewna 1H13
- Nakrętka trzpienia, prowadnica - mosiądz MO59
- Uszczelka odwadniająca - skóra
- Rura (kolumna) - stal o zwiększonej odporności korozyjnej
- Rura (przedłużenie trzpienia) - stal węglowa R35
- Grzyb - żeliwo szare 250 + NBR (EPDM)

## Sposób zamawiania

W zamówieniu należy podać:

- nazwę wyrobu,
- nr katalogowy,
- średnicę nominalną,
- ciśnienie robocze,
- głębokość wkopu.

WYDANIE B

**Dostawca:** Biuro Sprzedaży Pomp i Armatury Przemysłowej ARMATURA Sp. z o.o.  
44-100 Gliwice ul. Dworcowa 28  
telefony: 32 775-17-64, 32 775-17-68 fax 32 775-17-69  
e-mail: [biuro@armatura.com.pl](mailto:biuro@armatura.com.pl) [www.armatura.com.pl](http://www.armatura.com.pl)