



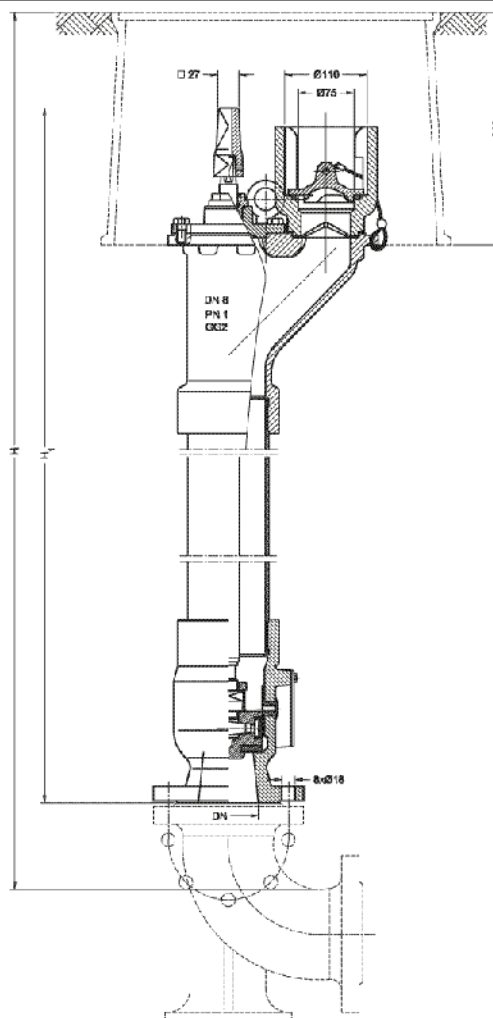
Hydrant podziemny PN 10

Biurowo
Sprzedaży
Pomp i Armatury
Przemysłowej
ARMATURA



KARTA KATALOGOWA
NR 6/1-002-02

Nr wyrobu 8851



Główne wymiary

DN	Wielkość	H	H ₁	Masa
		mm		kg
80	A	1000	750	54,0
	B	1250	1000	57,0
	C*	1500	1250	60,0
	D	1800	1550	63,0

* - WYKONANIE STANDARDOWE

Producent i dostawca:
Fabryka Armatur
JAFAR S.A.

Adres:
38-207 Przysieki k/Jasła
Przysieki 87
<http://www.jafar.com.pl>

telefon: (013) 442 90 41
(013) 442 96 11
fax: (013) 442 96 12
e-mail: jafar@jafar.com.pl

Zastosowanie

Hydranty podziemne służą do poboru wody z instalacji wodociągowej. Montuje się je w pozycji pionowej na rurociągach poziomych układanych w ziemi.

Czynnik roboczy

- woda,
- woda pitna,
- woda przemysłowa,
- inne ciekłe czynniki obojętne, o temperaturze do 50°C.

Materiały

- | | |
|---|---|
| • Korpus górny, pokrywa, komora zaworowa, grzyb | - GJL-250 wg PN-EN 1561:2000 |
| • Kolumna | - stal 12X wg PN-89/H-84023 |
| • Trzpień | - X20Cr13 wg PN-EN 10088-1:1998 |
| • Suwak odwadnicza | - MA58 wg PN-92/H-87025 |
| • Uszczelnienie | - pierścienie typu „O” guma EPDM |
| • Śruby | - stal węglowa ocynkowana |
| • Malowanie | - farba epoksydowa RAL 3000
grubość warstwy 200 µm, (inny kolor na życzenie) |

Przylączy

Kołnierz przyłączeniowy Ø18 x 8 wg PN-87/H-74360.

Sposób zamawiania

- W zamówieniu należy podać:
- numer wyrobu
- średnicę nominalną
- ciśnienie nominalne
- rodzaj i temperaturę czynnika roboczego
- wersję wykonania.

WYDANIE B

Dostawca: Biuro Sprzedaży Pomp i Armatury Przemysłowej ARMATURA Sp. z o.o.
44-100 Gliwice ul. Dworcowa 28
telefony: 32 775-17-64, 32 775-17-68 fax 32 775-17-69
e-mail: biuro@armatura.com.pl www.armatura.com.pl