



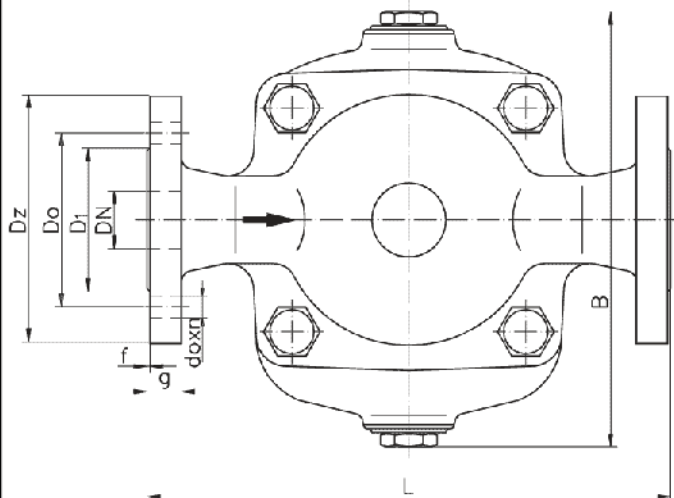
Odwadniacz pływakowy PN 16

Biuro
Sprzedaży
Pomp i Armatury
Przemysłowej
ARMATURA



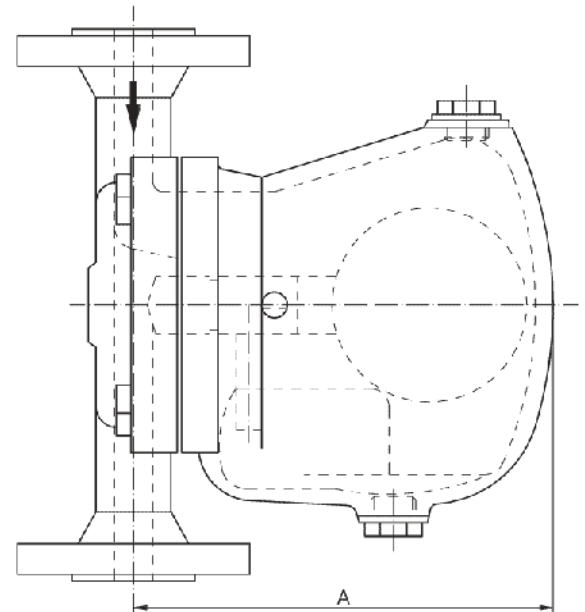
KARTA KATALOGOWA
NR 05/3-02-03

Fig. 803H



Do rurociągu poziomego

Fig. 803V



Do rurociągu pionowego

Główne wymiary

DN	D _z	D _o	D ₁	d _o x n	L	f	g	B	A	Masa
										kg
mm										
15	95	65	45	14 x 4	230	2	14	208	192	11,20
20	105	75	58	14 x 4	240	2	16	208	192	12,10
25	115	85	68	14 x 4	240	2	16	208	192	12,35
32	140	100	78	18 x 4	260	2	18	208	192	13,80
40	150	110	88	18 x 4	340	3	18	290	250	30,40
50	165	125	102	18 x 4	340	3	20	290	250	30,80

Producent i dostawca:
**Fabryka Armatur
LIPIANY S.A.**

Adres:
**74-240 Lipiany
ul. Jedności Narodowej 9**

telefon: **(091) 564 11 59
(091) 564 13 13**
fax: **(091) 564 13 79**
tlx: **422615**

Zastosowanie

Odwadniacze służą do samoczynnego oddzielania kondensatu z rurociągów i urządzeń parowych. Należy zwrócić uwagę na kierunek przepływu czynnika oznaczony strzałką na kadłubie.

Czynnik roboczy

Odwadniacze przeznaczone są do wody i kondensatu pary wodnej o temperaturze do 250°C.

Zakres stosowania

Średnica nominalna DN	Ciśnienie nominalne PN	Temperatura robocza
15 ÷ 50	16	250°C

Materiały

- Kadłub, komora pływaka - GG25/DIN 1691
- Zespół pływaka, gniazdo pływaka, suwak - X20Cr13/DIN 17440

Przylączy

- Owiercenie wg DIN 2501.

Sposób zamawiania

W zamówieniu należy podać:

- nazwę wyrobu,
- nr katalogowy,
- średnicę nominalną.

WYDANIE B

Dostawca: Biuro Sprzedaży Pomp i Armatury Przemysłowej ARMATURA Sp. z o.o.
44-100 Gliwice ul. Dworcowa 28
telefony: 32 775-17-64, 32 775-17-68 fax 32 775-17-69
e-mail: biuro@armatura.com.pl www.armatura.com.pl