

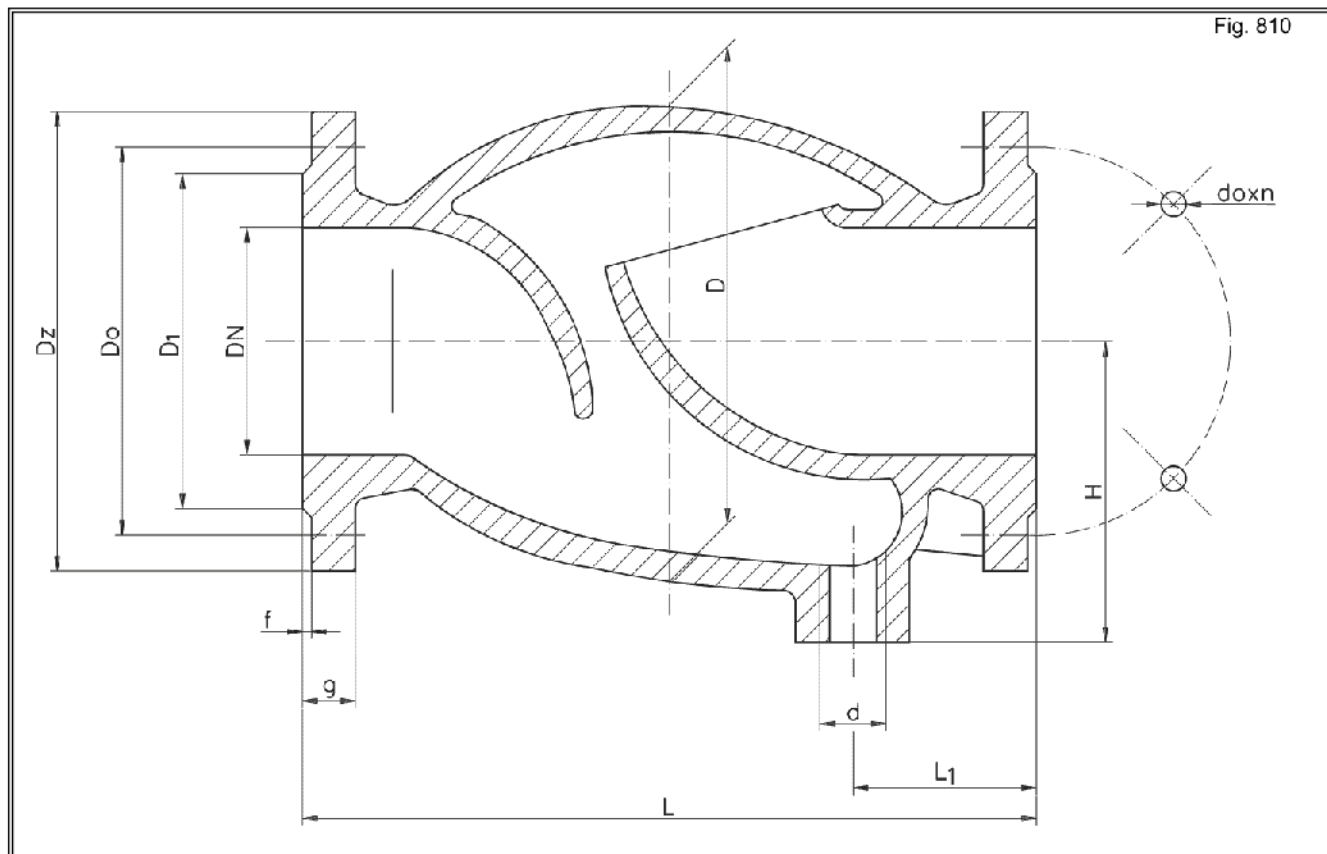


# Wodooddzielacz kołnierzowy PN 16

Biuro  
Sprzedaży  
Pomp i Armatury  
Przemysłowej  
**ARMATURA**



KARTA KATALOGOWA  
NR 05/3-01-03



## Główne wymiary

DN	L	L <sub>1</sub>	H	D	D <sub>z</sub>	D <sub>1</sub>	D <sub>0</sub>	g	f	d <sub>o</sub> x n	d	Masa
											cale	kg
25	160	48	65	105	115	68	85	16	2	14 x 4	R 3/8	4,5
32	180	52	75	115	140	78	100	18	2	18 x 4	R 3/8	7,0
40	200	60	85	135	150	88	110	18	3	18 x 4	R 3/8	10,0
50	230	68	100	165	165	102	125	20	3	18 x 4	R 3/4	12,0
65	290	75	125	205	185	122	145	20	3	18 x 4	R 3/4	15,0
80	310	80	150	235	200	138	160	22	3	18 x 4	R 1	22,0
100	350	90	155	260	220	158	180	24	3	18 x 8	R 1	30,0
125	400	100	170	260	250	188	210	26	3	18 x 8	R 1	40,0
150	480	110	200	316	285	212	240	26	3	22 x 8	R1 1/4	60,0
200	600	135	250	400	340	268	295	30	3	22 x 12	R1 1/2	90,0
250	730	145	320	530	405	320	355	32	3	27 x 12	R1 1/2	145,0

Producent i dostawca:  
**Fabryka Armatur  
LIPIANY S.A.**

Adres:  
**74-240 Lipiany  
ul. Jedności Narodowej 9**

telefon: **(091) 564 11 59  
(091) 564 13 13**  
fax: **(091) 564 13 79**  
tłx: **422615**

## Zastosowanie

Wodooddzielacze stosowane są w rurociągach pary wodnej. Ochroniają rurociąg parowy przed uderzeniami wody.

## Czynnik roboczy

Wodooddzielacze przeznaczone są do kondensatu pary wodnej o temperaturze do 200°C.

## Zakres stosowania

Średnica nominalna DN	Ciśnienie nominalne PN	Ciśnienie próbne kadłuba	Dopuszczalne ciśnienie robocze przy temperaturze czynnika		
			120°C	160°C	200°C
MPa					
25÷250	16	2,4	1,6	1,5	1,25

## Materiały

- Kadłub - żeliwo szare GG25/ DIN 1691

## Przyłącza

- Kołnierze z przylgami owiercone zgodnie z PN-ISO 7005-1:1996.
- Na życzenie zamawiającego kołnierze mogą być nicowiercone.

## Sposób zamawiania

W zamówieniu należy podać:

- nazwę wyrobu,
- nr katalogowy,
- średnicę nominalną,
- ciśnienie robocze,
- temperaturę i rodzaj czynnika.

WYDANIE B

**Dostawca:** Biuro Sprzedaży Pomp i Armatury Przemysłowej ARMATURA Sp. z o.o.  
44-100 Gliwice ul. Dworcowa 28  
telefony: 32 775-17-64, 32 775-17-68 fax 32 775-17-69  
e-mail: [biuro@armatura.com.pl](mailto:biuro@armatura.com.pl) [www.armatura.com.pl](http://www.armatura.com.pl)