

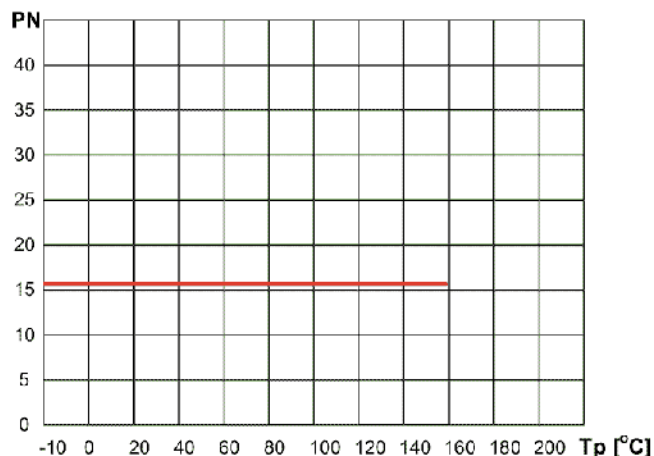
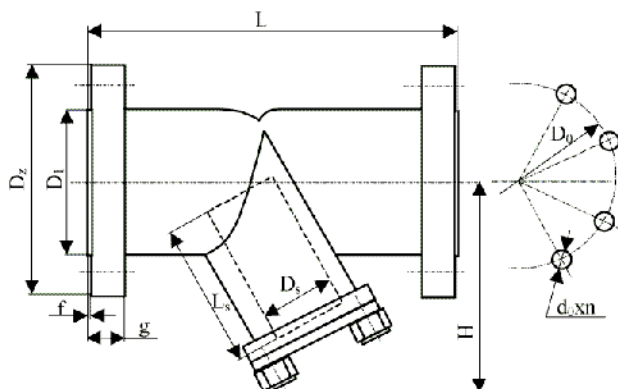


Filtr osadnikowy WK OF PN 16

Biuro
Sprzedaży
Pomp i Armatury
Przemysłowej
ARMATURA



**KARTA KATALOGOWA
NR 05/2-13-17**



Główne wymiary

DN	PN	D ₁	D ₀	d ₀ x n	D _z	g	f	L	H	D _s	L _s	Kvs	Masa	Zab. wg DIN
		mm											m ³ /h	
25	16	68	85	14 x 4	115	18	2	160	111	36	82			F1, F17
32	16	78	100	18 x 4	140	20	2	180	129	42	98			F1, F17
40	16	88	110	18 x 4	150	21	3	200	147	50	114		10,8	F1, F17
50	16	102	125	18 x 4	165	23	3	230	158	61	119		14,5	F1, F17
65	16	122	145	18 x 4	185	23	3	290	178	78	134		17,5	F1, F7, F17
80	16	133	160	18 x 8	200	25	3	310	213	89	149		23,0	F1, F7, F17
100	16	158	180	18 x 8	220	27	3	350	241	109	169		33,0	F1, F7, F17
125	16	184	210	18 x 8	184	29	3	400	291	137	199			F1, F7, F17
150	16	212	240	22 x 8	285	29	3	480	324	160	224			F1
200	16	268	295	22 x 12	340	33	3	600	412	210	284			F1

Producent i dostawca:
**Zakład Produkcyjno -
Usługowy i Handlowy
EFAWA s.c.**

Adres:
**61-359 Poznań
ul. Św. Antoniego 53
<http://www.man.poznan.pl/~efawa>**

telefon: **(061) 863 71 98 do 99
(061) 863 71 94**
fax: **(061) 877 00 53**
e-mail: **efawa@man.poznan.pl**

Zastosowanie

Filtry służą do ochrony przed zanieczyszczeniami najbardziej wrażliwych na uszkodzenia elementów instalacji, takich jak: pompy, armatura regulacyjna, przepływomierze itp.

Czynnik roboczy

Woda zimna i gorąca, para wodna oraz ciecze nieagresywne o maksymalnej temperaturze do 160 °C.

Materiały

- Korpus – 250
- Pokrywa – 250
- Wkład filtrujący – H18N9T
- Uszczelka „O” – EPDM

Przylącza

- Kołnierze przyłączeniowe wg PN/H-74710/07 i /08
- Powierzchnie uszczelniające kołnierzy typu „z” wg PN/H-74307
- Inne wg życzeń klienta.

Sposób zamawiania

W zamówieniu należy podać:

- nazwę wyrobu
- średnicę nominalną DN,
- ciśnienie nominalne PN,
- temperaturę czynnika roboczego T_p ,
- rodzaj czynnika roboczego,
- gęstość sita (FS100, 200, 400, 600).

Podanie w zamówieniu wszystkich wymienionych powyżej parametrów jest gwarancją prawidłowego doboru filtra.

WYDANIE B

Dostawca: Biuro Sprzedaży Pomp i Armatury Przemysłowej ARMATURA Sp. z o.o.

44-100 Gliwice ul. Dworcowa 28

telefony: 32 775-17-64, 32 775-17-68 fax 32 775-17-69

e-mail: biuro@armatura.com.pl www.armatura.com.pl