

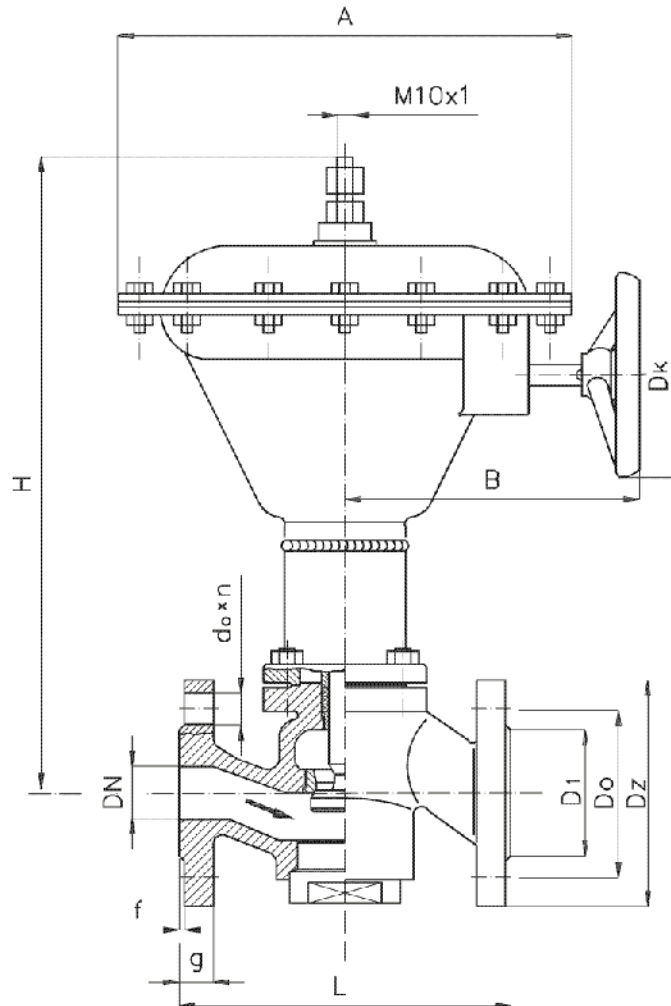


Zawór odmulający z siłownikiem pneumatycznym PN 40

Biuro
Sprzedaży
Pomp i Armatury
Przemysłowej
ARMATURA



KARTA KATALOGOWA
NR 05/2-10-16



Główne wymiary

DN	L	H	A	B	D _k	D _Z	D ₀	D ₁	D	g	f	d ₀ x n	Masa
	mm												kg
20	160	380	280	200	120	105	75	58	18	18	2	14 x 4	18,5
25	160	380	280	200	120	115	85	68	18	18	2	14 x 4	18,7
32	200	390	280	200	120	140	100	78	32	20	3	18 x 4	21,0
40	200	390	280	200	120	150	110	88	32	20	3	18 x 4	21,0

Producent i dostawca:

BEFA-OBRA
Spółka z o.o.

Adres:

43-300 Bielsko-Biała
ul. Słowackiego 34

tel.: (033) 822 03 00

(033) 812 65 10

tel./fax: (033) 822 86 41

Zastosowanie

Zawory przeznaczone są do instalacji kotłowych i służą do automatycznego, sterowanego programowo, okresowego odmulania kotłów parowych z zasolonej wody kotłowej. Produkowane są w dwóch odmianach:

- wykonanie standardowe,
- wykonanie morskie (WM).

Zawory mogą być instalowane tylko w pozycji pionowej z przyłączem komory membranowej u góry, przy zachowaniu zalecanego kierunku przepływu czynnika.

Czynnik roboczy

Zawory stosowane są do zasolonej wody kotłowej w zakresie temperatur roboczych do 250°C.

Zakres stosowania

Średnica nominalna DN	Ciśnienie nominalne PN	Ciśnienie próbne szczelności			Dopuszczalne ciśnienie robocze	Ciśnienie powietrza sterującego	Dopuszczalna temperatura robocza
		zewnętrznej	zamknięcia	zamknięcia dla WM			
20 ÷ 40	40	6,0	4,0	5,0	2,2	0,2 ÷ 0,6	250°C

Materiały

- Kadłub - staliwo węglowe
- Trzpień, grzyb - stal odporna na korozję (wykonanie normalne), stal żaroodporna (WM)
- Siedlisko kadłuba - stal odporna na korozję
- Uszczelnienie dławnicowe - szczeliwo impregnowane

Przyląca

- Długość budowy - według PN-85/M-74005
- Przyląca kołnierzowe z przylgą - według PN-ISO 7005-1:1996
- Owiercenie kołnierzy - według PN-ISO 7005-1:1996

Wykonanie i odbiór

- Zawory są wykonywane i odbierane zgodnie z PN-92/M-74001 oraz warunkami technicznymi wykonania i odbioru producenta, a w wykonaniu morskim spełniają dodatkowe wymagania według BN-81/3730-01 oraz odpowiedniego towarzystwa klasyfikacyjnego: Polskiego Rejestru Statków, Morskiego Rejestru Statków, Lloyd's Register of Shipping, Det Norske Veritas lub Bureau Veritas.
- Zawory dostarczane są wraz ze Świadectwem Kontroli Jakości producenta i dokumentacją techniczno-ruchową.
- Do zaworów w wykonaniu morskim załączany jest certyfikat odpowiedniego towarzystwa klasyfikacyjnego.

Sposób zamawiania

W zamówieniu należy podać:

- nazwę wyrobu,
- numer karty katalogowej,
- średnicę nominalną,
- rodzaj czynnika roboczego,
- ciśnienie i temperaturę roboczą,
- rodzaj wykonania.

WYDANIE B

Dostawca: Biuro Sprzedaży Pomp i Armatury Przemysłowej ARMATURA Sp. z o.o.

44-100 Gliwice ul. Dworcowa 28

telefony: 32 775-17-64, 32 775-17-68 fax 32 775-17-69

e-mail: biuro@armatura.com.pl www.armatura.com.pl