

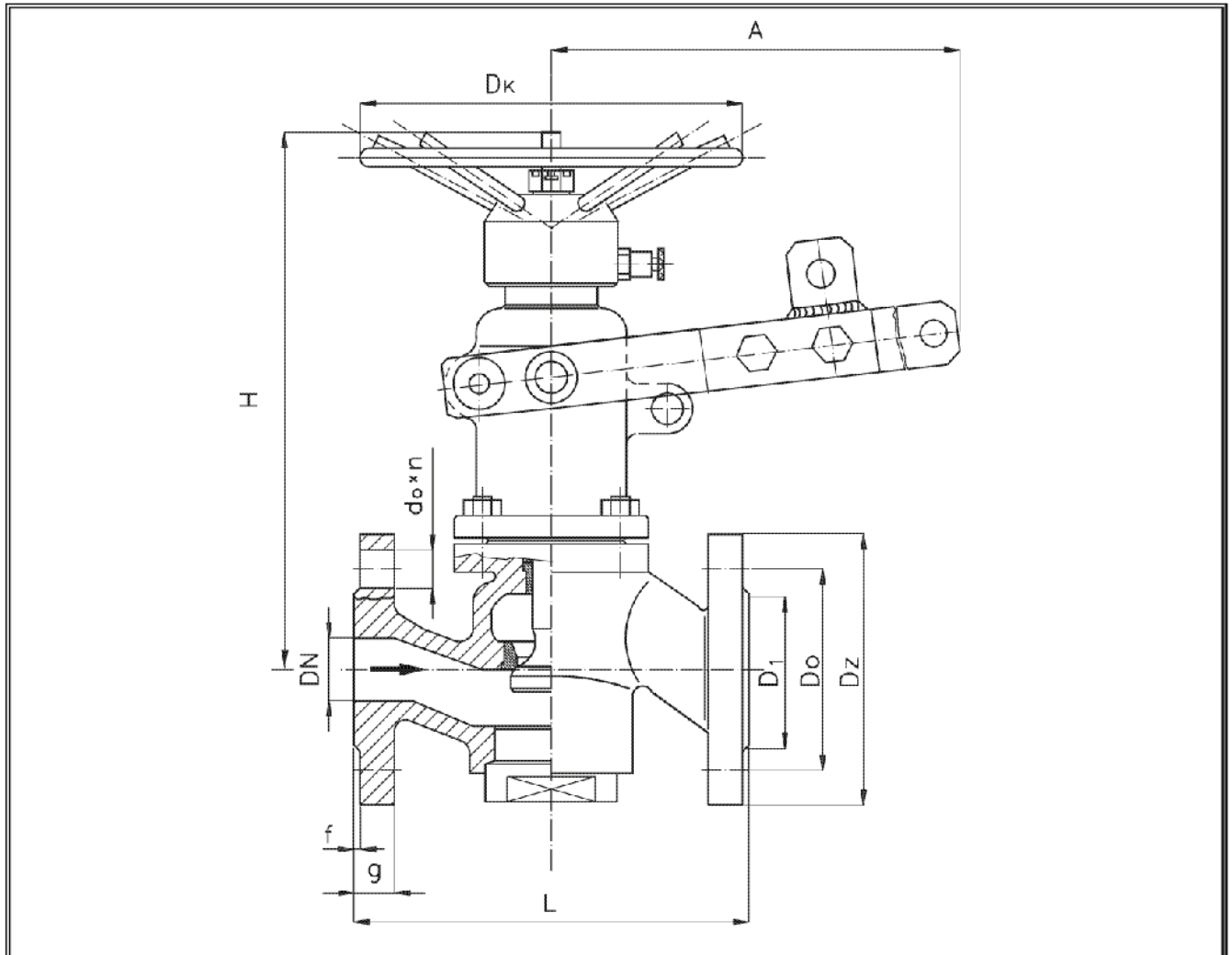


# Zawór odmulający z dźwignią ręczną PN 40

Biurowie  
Sprzedaży  
Pomp i Armatury  
Przemysłowej  
**ARMATURA**



**KARTA KATALOGOWA  
NR 05/2-09-16**



## Główne wymiary

DN	L	H	A	D <sub>k</sub>	D <sub>z</sub>	D <sub>0</sub>	D <sub>1</sub>	D	g	f	d <sub>o</sub> x n	Masa
												kg
												mm
15	160	235	420	180	95	65	45	18	18	2	14 x 4	12,7
20	160	235	420	180	105	75	58	18	18	2	14 x 4	12,9
25	160	235	420	180	115	85	68	18	18	2	14 x 4	13,1
32	200	266	420	180	140	100	78	32	18	3	18 x 4	15,5
40	200	266	420	180	150	110	88	32	18	3	18 x 4	16,0

Producent i dostawca:  
**BEFA-OBRA**  
Spółka z o.o.

Adres:  
**43-300 Bielsko-Biała**  
ul. Słowackiego 34

tel.: **(033) 822 03 00**  
**(033) 812 65 10**  
tel./fax: **(033) 822 86 41**

## Zastosowanie

Zawory przeznaczone są do instalacji kotłowych i służą do okresowego odmulania kotłów parowych z zasolonej wody kotłowej. Produkowane są w dwóch odmianach:

- wykonanie standardowe,
- wykonanie morskie (WM).

Zawory mogą być instalowane tylko w pozycji pionowej z kółkiem ręcznym u góry, przy zachowaniu zalecanego kierunku przepływu czynnika.

## Czynnik roboczy

Zawory stosowane są do zasolonej wody kotłowej w zakresie temperatur roboczych do 250°C.

## Zakres stosowania

Średnica nominalna DN	Ciśnienie nominalne PN	Ciśnienie próbne szczelności			Dopuszczalne ciśnienie robocze	Dopuszczalna temperatura robocza
		zewnątrznej	zamknięcia	zamknięcia dla WM		
15 ÷ 40	40	MPa			2,2	250°C
		6,0	4,0	5,0		

## Materiały

- Kadłub, pokrywa - staliwo węglowe
- Trzpień, grzyb - stal żaroodporna
- Siedlisko kadłuba - stal odporna na korozję

## Przylącza

- Długość budowy - według PN-85/M-74005
- Przylącza kołnierzowe z przylgą - według PN-ISO 7005-1:1996
- Owiercenie kołnierzy - według PN-ISO 7005-1:1996

## Wykonanie i odbiór

- Zawory są wykonywane i odbierane zgodnie z PN-92/M-74001 oraz warunkami technicznymi wykonania i odbioru producenta, a w wykonaniu morskim spełniają dodatkowe wymagania według BN-81/3730-01 oraz odpowiedniego towarzystwa klasyfikacyjnego: Polskiego Rejestru Statków, Morskiego Rejestru Statków, Lloyd's Register of Shipping, Det Norske Veritas lub Bureau Veritas.
- Zawory dostarczane są wraz ze Świadectwem Kontroli Jakości producenta i dokumentacją techniczno-ruchową.
- Do zaworów w wykonaniu morskim załączany jest certyfikat odpowiedniego towarzystwa klasyfikacyjnego.

## Sposób zamawiania

W zamówieniu należy podać:

- nazwę wyrobu,
- numer karty katalogowej,
- średnicę nominalną,
- rodzaj czynnika roboczego,
- ciśnienie i temperaturę roboczą,
- rodzaj wykonania.

**WYDANIE B**

**Dostawca:** Biuro Sprzedaży Pomp i Armatury Przemysłowej ARMATURA Sp. z o.o.

44-100 Gliwice ul. Dworcowa 28

telefony: 32 775-17-64, 32 775-17-68 fax 32 775-17-69

e-mail: [biuro@armatura.com.pl](mailto:biuro@armatura.com.pl) [www.armatura.com.pl](http://www.armatura.com.pl)