



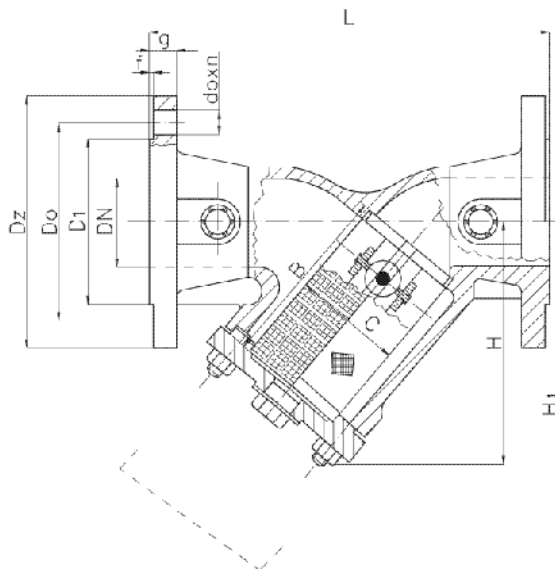
# Osadnik - filtr siatkowy żeliwny kołnierzowy skośny PN 6; PN 16; PN 25

Biuro  
Sprzedaży  
Pomp i Armatury  
Przemysłowej  
**ARMATURA**



KARTA KATALOGOWA  
NR 05/2-07-06

Fig. 821



## Główne wymiary

DN	L	PN6				PN16				PN25			
		D <sub>z</sub>	D <sub>1</sub>	D <sub>0</sub>	d <sub>0</sub> x n	D <sub>z</sub>	D <sub>1</sub>	D <sub>0</sub>	d <sub>0</sub> x n	D <sub>z</sub>	D <sub>1</sub>	D <sub>0</sub>	d <sub>0</sub> x n
mm													
15	130	80	40	55	11 x 4	95	45	65	14 x 4	95	46	65	14 x 4
20	150	90	50	65	11 x 4	105	58	75	14 x 4	105	56	75	14 x 4
25	160	100	60	75	11 x 4	115	68	85	14 x 4	115	65	85	14 x 4
32	180	120	70	90	14 x 4	140	78	100	18 x 4	140	76	100	19 x 4
40	200	130	80	100	14 x 4	150	88	110	18 x 4	150	84	110	19 x 4
50	230	140	90	110	14 x 4	165	102	125	18 x 4	165	99	125	19 x 4
65	290	160	110	130	14 x 4	185	122	145	18 x 4	185	118	145	19 x 8
80	310	190	128	150	18 x 4	200	138	160	18 x 8	200	132	160	19 x 8
100	350	210	148	170	18 x 4	220	158	180	18 x 8	235	156	190	23 x 8
125	400	240	178	200	18 x 8	250	188	210	18 x 8	270	184	220	28 x 8
150	480	265	202	225	18 x 8	285	212	240	22 x 8	300	211	250	28 x 8
200	600	320	258	280	18 x 8	340	268	295	22 x 12	360	274	310	28 x 12
250	730	-	-	-	-	405	320	355	26 x 12	-	-	-	-
300	850	-	-	-	-	460	370	410	26 x 12	-	-	-	-
350	980	-	-	-	-	520	429	470	28 x 16	-	-	-	-
400	1100	-	-	-	-	580	480	525	31 x 16	-	-	-	-

Producent i dostawca:  
**Fabryka Armatury  
Przemysłowej  
ZETKAMA S.A.**

Adres:  
**57-300 Kłodzko  
ul. Śląska 24  
<http://www.zetkama.com.pl>**

Telefon: **(074) 865 21 87  
(074) 865 21 92**  
fax: **(074) 865 21 98**  
e-mail: **[zetkama@zetkama.com.pl](mailto:zetkama@zetkama.com.pl)**

DN	R Korek spustowy	B	C	H	H <sub>1</sub>	Masa zaworu [kg]			Kv m <sup>3</sup> /h
						PN6	PN16	PN25	
15	G 3/8"	56	23	90	135	2,2	2,6	2,6	5,7
20		68	28	100	150	2,8	3,0	3,0	10,4
25		82	36	115	180	3,9	4,3	4,3	16,4
32		98	42	135	215	5,7	6,8	6,8	27,3
40		114	50	150	240	7,3	8,8	9,0	46,8
50		119	61,5	160	250	8,4	11,0	10,7	64,7
65	G1/2"	134	78,5	180	285	13,5	16,8	16,1	86,9
80		149	89,5	215	330	17,7	19,5	18,2	107,9
100		169	109,5	235	365	25,3	34,0	32,5	217,0
125		199	137,5	280	425	37,5	42,5	39,2	307,8
150		224	160	320	480	49,0	56,0	52,2	436,7
200		284	210	405	610	98,0	110,0	102,7	789,2
250	G 1"	434	258	540	915	-	165,0	-	1061,0
300		555	308	680	1110	-	285,0	-	1250,0
350		640	365	755	1200	-	373,0	-	1800,0
400		695	415	835	1320	-	461,0	-	2200,0

### Zastosowanie

Osadniki-filtry służą do ochrony przed zanieczyszczeniami najbardziej wrażliwych na uszkodzenia elementów instalacji, takich jak: pompy, armatura regulacyjna, przepływomierze i liczniki ciepła.

### Czynnik roboczy

Woda przemysłowa zimna i gorąca, para wodna, gaz i czynniki obojętne o temperaturze do 300°C.

### Zakres stosowania

PN6	250 (EN-GJL-250 ⇐DIN EN 1561, GG25 ⇐DIN 1691)	DN 15 + 200
PN16	250 (EN-GJL-250 ⇐DIN EN 1561, GG25 ⇐DIN 1691)	DN 15 + 400
PN16	400-15 (EN-GJS-400-15 ⇐DIN EN 1563, GGG40 ⇐DIN 1693)	DN 15 + 200
PN25	400-15 (EN-GJS-400-15 ⇐DIN EN 1563, GGG40 ⇐DIN 1693)	DN 15 + 200
OPCJA F.821		
Fig.821M Z wkładem magnetycznym		Fig.821E Dla wody pitnej

Wkłady filtrujące - ilość oczek / cm<sup>2</sup> - F45, F28, F15, F100, F200, F300, FS400, FS600

### Materiały

- Kadłub - 250 (GG25) lub 500-7 (GGG50)
- Pokrywa - 250 (GG25 lub 500-7 (GGG50)
- Wkład filtrujący - OH18N9 (X5CrNi189)
- Uszczelka pokrywy - CrNiSt - grafit
- Korek spustowy G 3/8" <sup>1)</sup> - M63(CuZn37)
- Korek G1/2" <sup>1)</sup> - M63 (CuZn37)
- Wkład magnetyczny <sup>1)</sup> - OH18N9 (X5CrNi189)

<sup>1)</sup> Na życzenie i za dopłatą

### Przyląca

- Kolnierze z przylgami, owiercone zgodnie z PN-ISO 7005-1:1996 ( zgodna z DIN 2501).
- Długości zabudowy zgodne z PN-85/M-74005 (zgodna z DIN 3202 cz.1 szereg F1).

### Wykonanie i odbiór

Wykonanie i warunki techniczne odbioru zgodnie z PN-92/M-74001, dostosowane do wymagań DIN 3230.

### Sposób zamawiania

W zamówieniu należy podać:

- nazwę wyrobu,
- numer katalogowy (figure),
- średnicę nominalną DN,
- ciśnienie nominalne PN,
- materiał kadłuba.

WYDANIE B

**Dostawca:** Biuro Sprzedaży Pomp i Armatury Przemysłowej ARMATURA Sp. z o.o.

44-100 Gliwice ul. Dworcowa 28

telefony: 32 775-17-64, 32 775-17-68 fax 32 775-17-69

e-mail: [biuro@armatura.com.pl](mailto:biuro@armatura.com.pl) [www.armatura.com.pl](http://www.armatura.com.pl)