



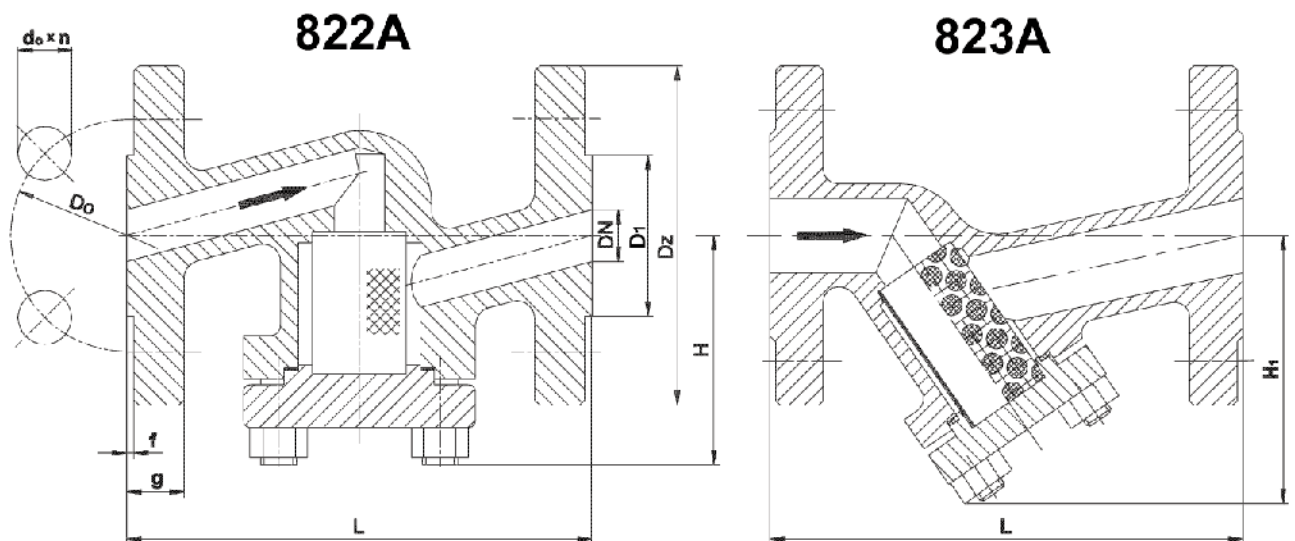
Osadnik kołnierzowy kwasoodporny prosty i skośny PN 40

Biurowo
Sprzedaży
Pomp i Armatury
Przemysłowej
ARMATURA



KARTA KATALOGOWA
NR 05/2-06-05

Fig. 822A
823A



Główne wymiary

| FIG. | DN | D _z | D ₁ | D _o | d _o x n | L | g | f | H | Masa | FIG. | H ₁ | Masa |
|------|----|----------------|----------------|----------------|--------------------|-----|----|---|-----|------|------|----------------|------|
| | | | | | | | | | | | | | |
| 822A | 15 | 95 | 45 | 65 | 14 x 4 | 130 | 16 | 2 | 65 | 2,20 | 823A | 90 | 2,20 |
| | 20 | 105 | 58 | 75 | 14 x 4 | 150 | 18 | 2 | 65 | 2,60 | | 97 | 2,60 |
| | 25 | 115 | 68 | 85 | 14 x 4 | 160 | 18 | 2 | 65 | 3,00 | | 97 | 3,00 |
| | 32 | 140 | 78 | 100 | 18 x 4 | 180 | 18 | 2 | 85 | 6,00 | | 124 | 6,00 |
| | 40 | 150 | 88 | 110 | 18 x 4 | 200 | 18 | 3 | 95 | 8,00 | | 134 | 8,00 |
| | 50 | 165 | 102 | 125 | 18 x 4 | 230 | 20 | 3 | 110 | 9,50 | | 145 | 9,50 |

Producent i dostawca:
**Fabryka Armatury
Przemysłowej
WAKMET**

Adres:
**48-348 Bodzanów
Bodzanów 75
<http://www.wakmet.com.pl>**

tel./fax: **(077) 439 18 72
(077) 439 40 20
(077) 439 40 21**
e-mail: **wakmet@wakmet.com.pl**

Zastosowanie

Osadniki z wkładem filtrującym służą w rurociągach gazowych lub hydraulicznych służą do ochrony urządzeń wchodzących w skład instalacji przed szkodliwym oddziaływaniem zanieczyszczeń mechanicznych zawartych w czynniku roboczym. Szczególnie zalecane jest stosowanie osadników z wkładem filtrującym w okresie rozruchu instalacji. Osadniki są wyposażone w filtr z siatki oraz wzmocnione blachą perforowaną. Przy montowaniu na rurociągu należy zwracać uwagę na kierunek przepływu, który powinien być zgodny z oznaczeniem na kadłubie. Osadniki można montować w dowolnym położeniu.

Czynnik roboczy

Osadniki są przeznaczone do kwasów, ługów oraz innych cieczy agresywnych w zakresie temperatur do 250°C.

Zakres stosowania

| Średnica nominalna DN | Ciśnienie nominalne PN | Ciśnienie próbne kadłuba | Największe ciśnienie robocze przy temperaturze czynnika | | | | |
|--------------------------|---------------------------|-----------------------------|---|-------|-------|-------|-------|
| | | | 20°C | 100°C | 150°C | 200°C | 250°C |
| MPa | | | | | | | |
| 15+50 | 40 | 6,0 | 4,0 | 2,9 | 2,7 | 2,6 | 2,4 |

Materialy

- Kadłub - 1H18N9T, 0H18N10T; na życzenie 0H18N10M2
- Pokrywa - 1H18N9T, 0H18N10T; na życzenie 0H18N10M2
- Filtr - 1H18N9T, 0H18N10T; na życzenie 0H18N10M2

Proponujemy wyposażenie osadnika w filtry o następujących parametrach:

- 1) 100 oczek/cm², dokładność filtrowania $\delta= 400 \mu\text{m}$,
- 2) 200 oczek/cm², dokładność filtrowania $\delta= 350 \mu\text{m}$,
- 3) 400 oczek/cm², dokładność filtrowania $\delta= 250 \mu\text{m}$,
- 4) 600 oczek/cm², dokładność filtrowania $\delta= 100 \mu\text{m}$,

Przylączy

Kołnierze z przylgami wykonane zgodnie z tabelą, alternatywnie wg PN-ISO 7005-1 lub innego sposobu uzgodnionego pomiędzy odbiorcą i producentem.

Sposób zamawiania

W zamówieniu należy podać:

- nazwę wyrobu,
- numer katalogowy,
- średnicę nominalną,
- rodzaj czynnika,
- temperaturę i ciśnienie robocze.

WYDANIE B

Dostawca: Biuro Sprzedaży Pomp i Armatury Przemysłowej ARMATURA Sp. z o.o.
44-100 Gliwice ul. Dworcowa 28
telefony: 32 775-17-64, 32 775-17-68 fax 32 775-17-69
e-mail: biuro@armatura.com.pl www.armatura.com.pl