



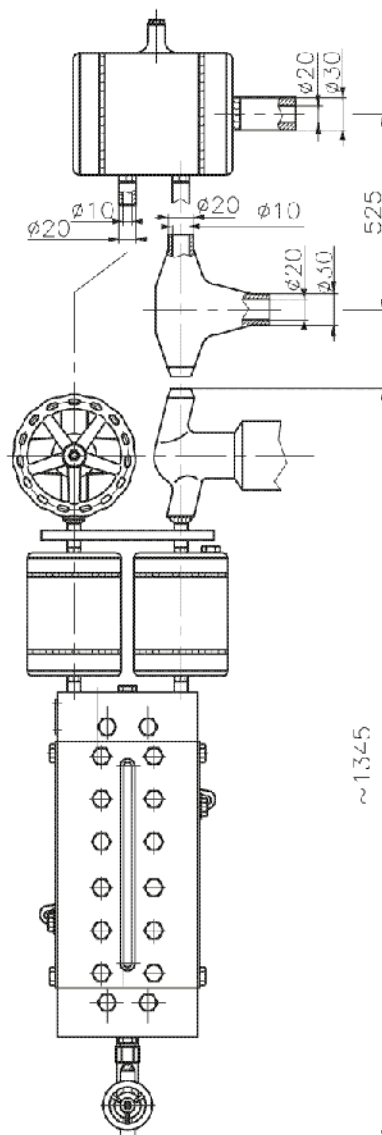
Wodowskaz odległościowy PN 150

Biuro
Sprzedaży
Pomp i Armatury
Przemysłowej
ARMATURA



**KARTA KATALOGOWA
NR 05/1-11-12**

WZW-1



Zastosowanie

Wodowskazy odległościowe działają na zasadzie U-rurki połączonej swymi końcami z przestrzenią parową i wodną walczaka. Odgałęzienia łączące wskaźnik z walczakiem zaopatrzone są w zbiorniki, których przekroje są tak obliczone i dobrane, że rzeczywiste wahania wody w walczaku i cieczy we wskaźniku są prawie równe. Różnica ciśnień słupów wody w obu gałęziach powoduje wychylenie się poziomu cieczy wskaźnikowej o ciężarze właściwym $1,83 \div 1,85 \text{ KG/dcm}^3$.

Producent i dostawca:
**Zakłady Urządzeń Chemicznych
i Armatury Przemysłowej
CHEMAR S.A.**

Adres:
**25-953 Kielce
ul. K. Olszewskiego 6
<http://www.chemar.com.pl>**

telefon: **(041) 367 52 13
(041) 367 52 00**
fax: **(041) 367 50 19**
e-mail: **office@chemar.com.pl**

Charakterystyka techniczna

- rozstaw króćców - 525 mm
- ciśnienie robocze - 12 MPa
- temperatura max. - 325 °C
- zakres wskazań - ± 100 mm

Wodowskazy posiadają przyłącze z końcówkami do spawania, a organem napędowym jest kółko ręczne.

Sposób zamawiania

W zamówieniu należy podać pełną nazwę oraz typ wyrobu.

Wodowskaz odległościowy typ WZW-1.

WYDANIE B

Dostawca: Biuro Sprzedaży Pomp i Armatury Przemysłowej ARMATURA Sp. z o.o.
44-100 Gliwice ul. Dworcowa 28
telefony: 32 775-17-64, 32 775-17-68 fax 32 775-17-69
e-mail: biuro@armatura.com.pl www.armatura.com.pl