

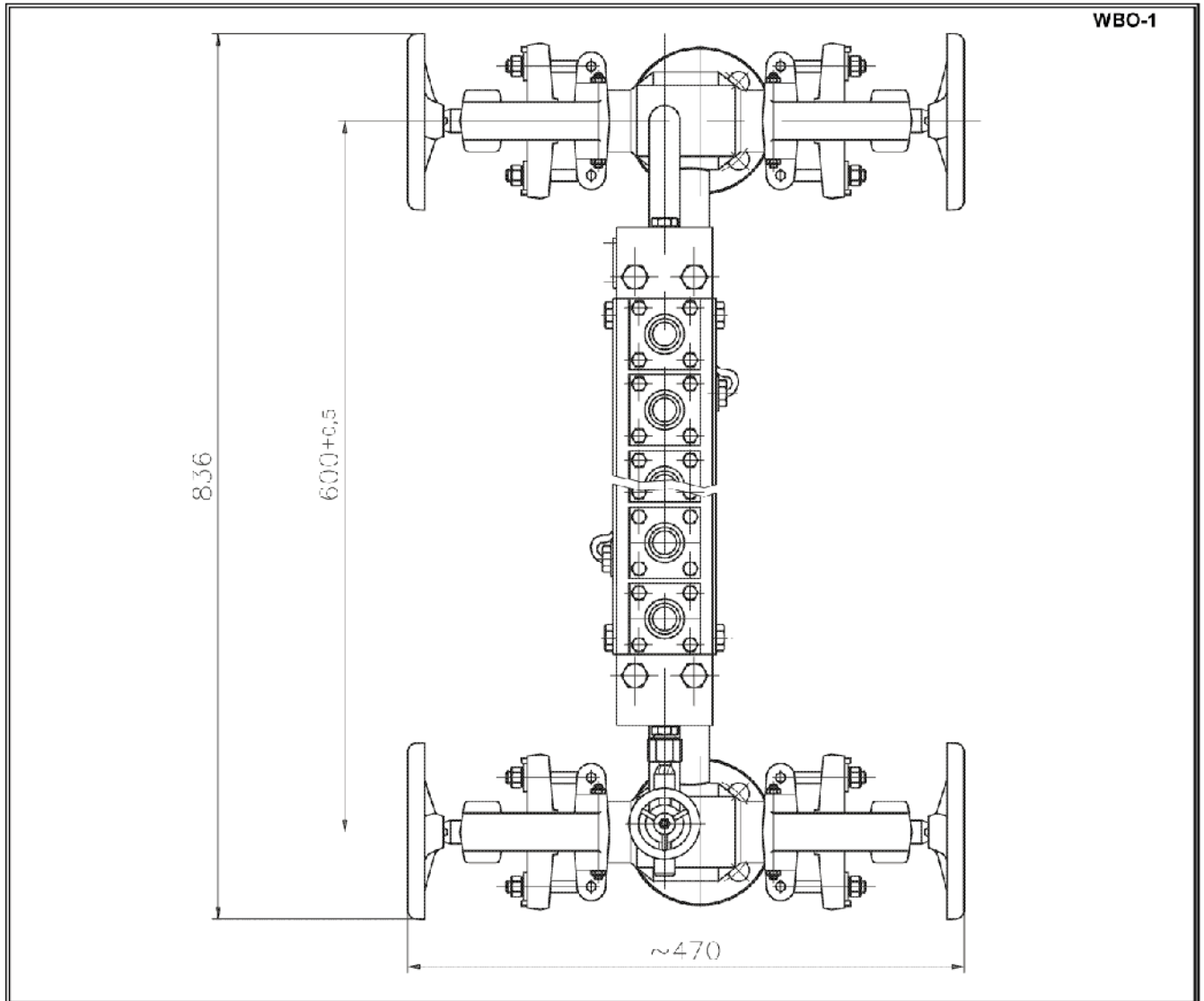


Wodowskaz przykotłowy PN 250

Biuro
Sprzedaży
Pomp i Armatury
Przemysłowej
ARMATURA



KARATA KATALOGOWA
NR 05/1-09-12



Główne wymiary

Ciężnienie robocze	Organ napędowy		Numer wyrobu	Masa kg
	Zawór odcinający	Zawór szybkozamykający		
21 MPa	kółko ręczne	kółko ręczne	141.032.01	52
	kółko ręczne	sprzęgło Cardana	141.032.02	53

Producent i dostawca:
Zakłady Urządzeń Chemicznych
i Armatury Przemysłowej
CHEMAR S.A.

Adres:
25-953 Kielce
ul. K. Olszewskiego 6
<http://www.chemar.com.pl>

telefon: (041) 367 52 13
(041) 367 52 00
fax: (041) 367 50 19
e-mail: office@chemar.com.pl

Zastosowanie

Wodowskazy bezpośrednie (przykotłowe) zabudowane są na walczakach kotłów energetycznych. Pracują na zasadzie naczyń połączonych, przez co ich wskazania nie są obciążone żadnym błędem i mogą być wykorzystane do cechowania innych mierników poziomu wody w walczakach.

Zakres stosowania i charakterystyka techniczna

- rozstaw króćców - 600 mm
- ciśnienie robocze - 21 MPa
- temperatura max. - 370 °C
- zakres wskazań - ± 130 mm

Wodowskazy posiadają przyłącza do spawania i wyposażone są w dwie głowice służące do odcięcia dopływu medium do wskaźnika. Każda głowica składa się z dwóch zaworów odcinających, z których jeden jest szybkozamykający, osadzonych we wspólnym kadłubie, z zabezpieczeniem kulowym w przestrzeni międzysiedliskowej tych zaworów. Celem umożliwienia zdalnego zamknięcia zaworu szybkozamykającego, istnieje możliwość założenia na końcówkę jego wrzeciona sprzęgła Cardana w miejsce kółka ręcznego.

Sposób zamawiania

W zamówieniu należy podać pełną nazwę, typ oraz nr wyrobu.

Wodowskaz przykotłowy typ WBO-1 Nr 141.032.01

WYDANIE B

Dostawca: Biuro Sprzedaży Pomp i Armatury Przemysłowej ARMATURA Sp. z o.o.

44-100 Gliwice ul. Dworcowa 28

telefony: 32 775-17-64, 32 775-17-68 fax 32 775-17-69

e-mail: biuro@armatura.com.pl www.armatura.com.pl