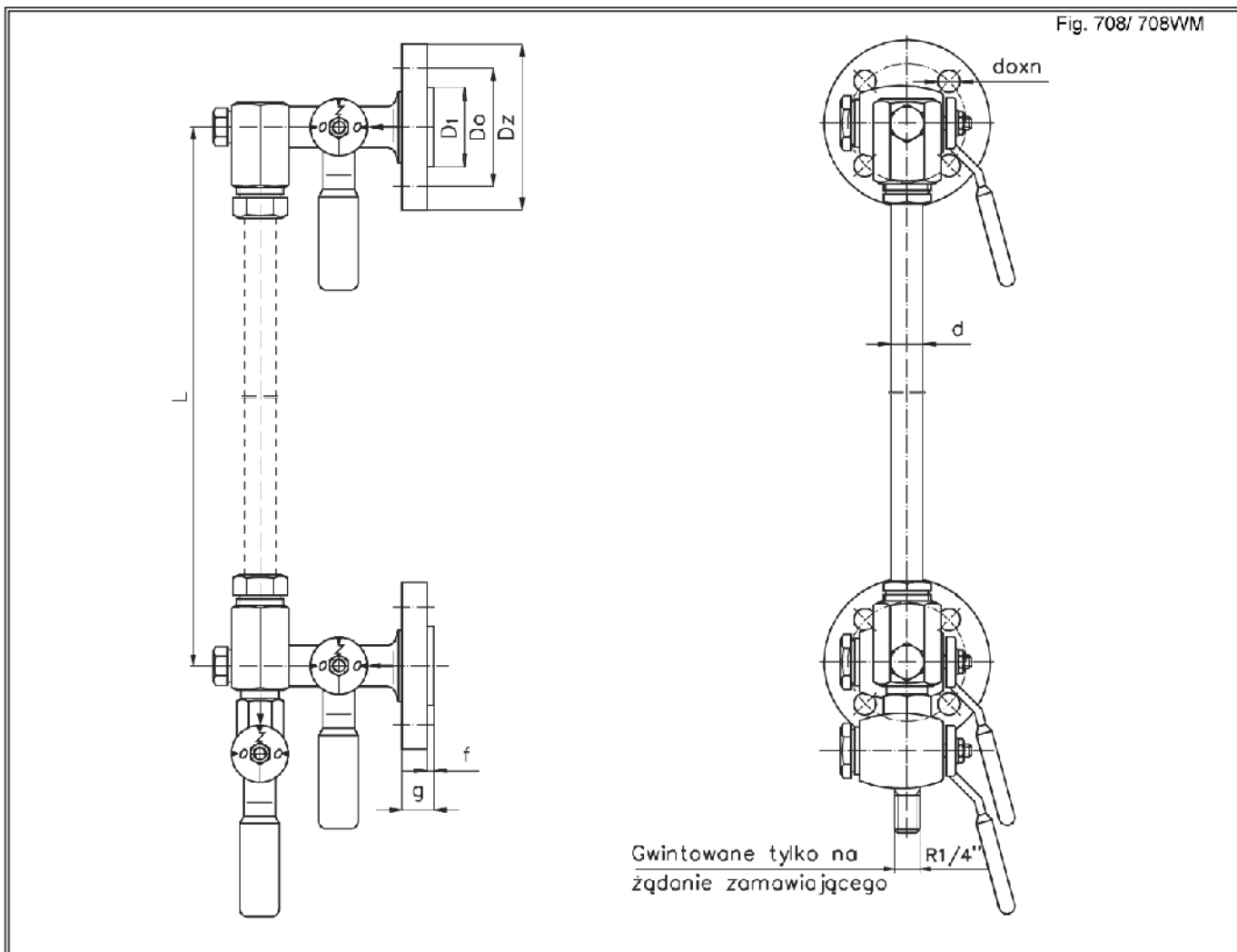




# Głowica plynowskazowa do rurki szklanej PN 16

KARTA KATALOGOWA  
NR 05/1-06-10

Biurow  
Sprzedaży  
Pomp i Armatury  
Przemysłowej  
**ARMATURA**



## Główne wymiary

L	d	D <sub>1</sub>	D <sub>0</sub>	D <sub>z</sub>	g	f	d <sub>o</sub> x n	Masa
mm								kg
Określa zamawiający	16	50	75	105	18	4	14x4	5,3

Producent i dostawca:  
**Śląskie Zakłady  
Armatury Przemysłowej  
ARMAK Spółka z o.o.**

Adres:  
**40-954 Katowice  
ul. Raciborska 8  
<http://www.it.pl/armak>**

telefon: **(032) 251 64 11 do 13  
(032) 299 74 42**  
fax: **(032) 251 68 06**  
e-mail: **[armak@it.pl](mailto:armak@it.pl)**

## Zastosowanie

Głowice plynowskazowe z rurką szklaną służą do wskazywania poziomu cieczy w zbiornikach ciśnieniowych o ciśnieniu nominalnym PN 16. Przeznaczone są do kotłów parowych i zbiorników wodnych.

## Czynnik roboczy

Ciecze o temperaturze do 200°C.

## Zakres stosowania

Ciśnienia robocze i próbne zgodnie z PN/H-02650.

## Materiały

- |                       |         |               |
|-----------------------|---------|---------------|
| • Rurka szklana       | - szkło |               |
| • Głowica kołnierzowa | - St4S  | wg PN/H-84020 |
| • Łącznik dławnicowy  | - A10X  | wg PN/H-84026 |
| • Kurek spustowy      | - St4S  | wg PN/H-84020 |
| • Śruba               | - A10X  | wg PN/H-84026 |
| • Wkrętka             | - A10X  | wg PN/H-84026 |

Materiały zastosowane w wykonaniu WM spełniają wymagania BN/3730-01.

## Charakterystyka

Głowice składają się z rurki szklanej, która jest elementem wskazującym, oraz dwóch głowic kołnierzowych posiadających zamontowane zawory tłoczkowe. Głowice połączone są łącznikiem dławnicowym oraz kurkiem spustowym za pomocą śrub. Połączenie rurki szklanej uszczelnione jest szczeliwem dławnicowym dociskany wkrętka. Głowicę można montować w wykonaniu lewym (rączki po lewej stronie) lub prawym. Zmianę wykonania uzyskuje się poprzez poluzowanie śruby i obrót głowic kołnierzowych o 180° względem łącznika dławnicowego i kurka spustowego.

## Przylączy

Kołnierze z przylgami na ciśnienie PN 16 o średnicy DN 20, wg PN-ISO 7005-1:1996.

## Wykonanie i odbiór

Głowice dostarczane są po próbach ciśnieniowych, bez rurki szklanej. Należy stosować rurki ze szkła wodowskazowego. Długość rurki należy dobierać według następującego wzoru:

Długość rurki = rozstaw osi - 25 mm: (L-25).

Powierzchnie głowic są malowane. Głowice są montowane w wykonaniu prawym. Głowice w wykonaniu lewym dostarcza się na życzenie zamawiającego.

## Sposób zamawiania

W zamówieniu należy podać :

- numer katalogowy,
- czynnik roboczy.

WYDANIE B

**Dostawca:** Biuro Sprzedaży Pomp i Armatury Przemysłowej ARMATURA Sp. z o.o.  
44-100 Gliwice ul. Dworcowa 28  
telefony: 32 775-17-64, 32 775-17-68 fax 32 775-17-69  
e-mail: [biuro@armatura.com.pl](mailto:biuro@armatura.com.pl) [www.armatura.com.pl](http://www.armatura.com.pl)