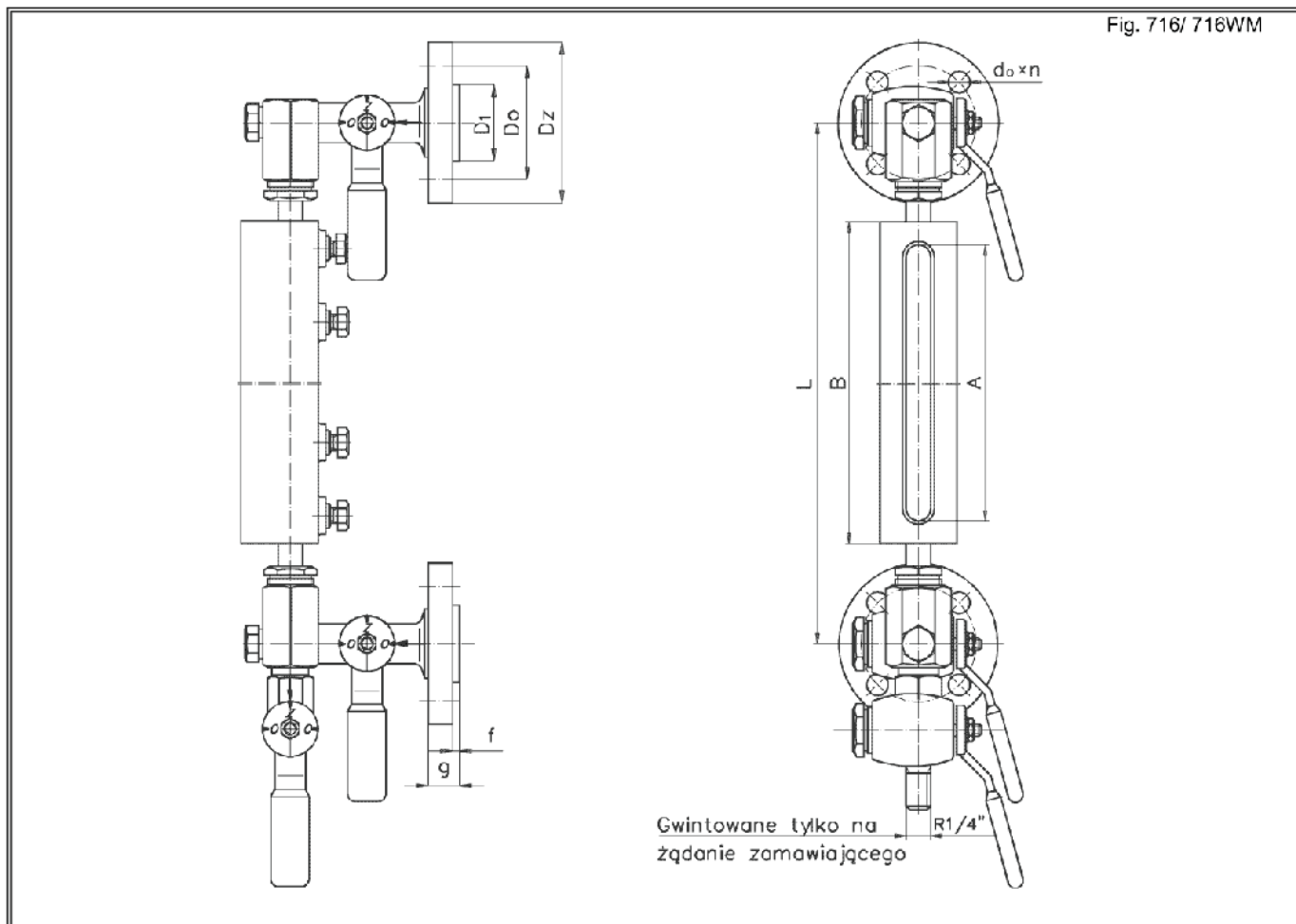




Płynowskaz kołnierzowy nieprzechylny z ramką refleksyjną PN 25

KARTA KATALOGOWA
NR 05/1-01-10

Biuro
Sprzedaży
Pomp i Armatury
Przemysłowej
ARMATURA



Główne wymiary

Wielkość	Rozstaw osi L	Długość wziernika A	Długość ramki B	Długość szkła 34x17x	D ₁	D ₀	D _z	g	f	d ₀ x n	Masa
	mm										kg
0	300	140	180	165	50	75	105	18	4	14x4	7,00
I	340	200	228	220	50	75	105	18	4	14x4	7,60
II	400	260	288	280	50	75	105	18	4	14x4	8,80
III	450	305	335	320	50	75	105	18	4	14x4	9,20
IV	500	320	350	340	50	75	105	18	4	14x4	9,50

Producent i dostawca:
Śląskie Zakłady
Armatury Przemysłowej
ARMAK Spółka z o.o.

Adres:
40-954 Katowice
ul. Raciborska 8
<http://www.it.armak>

telefon: (032) 251 64 11 do 13
(032) 299 74 42
fax: (032) 251 68 06
e-mail: armak@it.pl

Zastosowanie

Płynowskaz kołnierzowy z ramką refleksyjną jest płynowskazem nieprzechylnym, przykotłowym, służącym do wskazywania poziomu cieczy w zbiornikach ciśnieniowych o ciśnieniu nominalnym do PN 25.

Czynnik roboczy

Ciecze o temperaturze do 150°C.

Zakres stosowania

Ciśnienia robocze i próbne zgodnie z PN/H-02650.

Materiały

- | | | |
|-----------------------|--------|------------------|
| • Ramka | - R35 | wg PN/H-84023/07 |
| • Głowica kołnierzowa | - St4S | wg PN/H-84020 |
| • Łącznik dławnicowy | - A10X | wg PN/H-84026 |
| • Kurek spustowy | - St4S | wg PN/H-84020 |
| • Śruba | - A10X | wg PN/H-84026 |
| • Wkrętka | - A10X | wg PN/H-84026 |

Materiały zastosowane w wykonaniu WM spełniają wymagania BN/3730-01.

Charakterystyka

Płynowskaz składa się z ramki płynowskazowej oraz dwóch głowic kołnierzowych z zamontowanymi zaworami tłoczkowymi. Głowice kołnierzowe połączone są z łącznikiem dławnicowym i kurkiem spustowym za pomocą śrub. Płynowskazy produkowane są w wykonaniu lewym (rączki po lewej stronie) lub prawym. Zmianę wykonania uzyskuje się poprzez poluzowanie śrub i obrót głowic kołnierzowych o 180°.

Przyłącza

Kołnierze z przylgami na ciśnienie PN 25 o średnicy DN 20, wg PN-ISO 7005-1:1996.

Wykonanie i odbiór

Płynowskazy dostarcza się po próbach ciśnieniowych. Powierzchnie zewnętrzne są malowane. Płynowskazy są montowane w wykonaniu prawym. Płynowskazy w wykonaniu lewym dostarczane są na życzenie zamawiającego.

Sposób zamawiania

W zamówieniu należy podać:

- nazwę wyrobu,
- numer katalogowy,
- rozstaw osi lub wielkość,
- rodzaj i temperaturę czynnika,
- ciśnienie robocze.

WYDANIE B

Dostawca: Biuro Sprzedaży Pomp i Armatury Przemysłowej ARMATURA Sp. z o.o.
44-100 Gliwice ul. Dworcowa 28
telefony: 32 775-17-64, 32 775-17-68 fax 32 775-17-69
e-mail: biuro@armatura.com.pl www.armatura.com.pl