

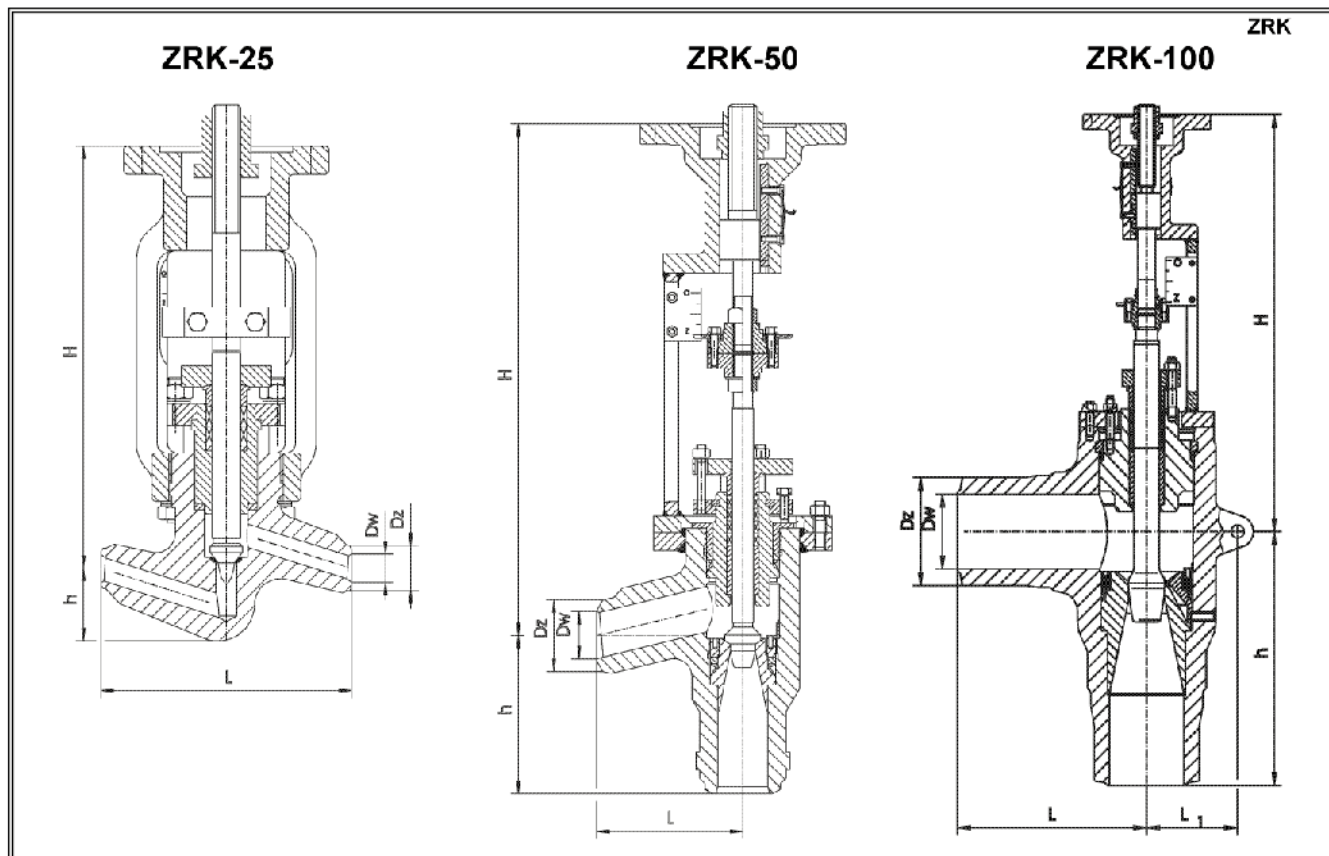


Zawór regulacyjny PN 260

Biuro
Sprzedaży
Pomp i Armatury
Przemysłowej
ARMATURA



KARTA KATOLOGOWA
NR 04/1-18-12



Główne wymiary

ZRK 100

DN	Odmiana zaworu	H	h	L	h ₁	D _{z min}	D _{w max}	L ₁	Masa
									kg
100	ciężka	640	400	280	280	136	95	150	145
	lekka								135
150	ciężka	760	480	360	320	100	145	200	280
	lekka								178
200	ciężka	1190	650	480	450	277	195	277	715
	lekka								237
250	ciężka	1400	720	530	480	326	246	297	1125
	lekka								262

ZRK 50

DN	H	h	L	D _{w min}	D _{z max}	Masa
						kg
50	515	150	150	48	78	40
80	605	245	220	75	116	85

ZRK 25

DN	H	h	L	D _{w min}	D _{z max}	Masa
						kg
25	303	45	160	26	40	15

Producent i dostawca:
Zakłady Urządzeń Chemicznych
i Armatury Przemysłowej
CHEMAR S.A.

Adres:
25-953 Kielce
ul. K. Olszewskiego 6
<http://www.chemar.com.pl>

telefon: (041) 367 52 13
(041) 367 52 00
fax: (041) 367 50 19
e-mail: office@chemar.com.pl

Zastosowanie

Zawory regulacyjne są zaworami wysokociśnieniowymi z końcówkami do spawania, przeznaczone do regulacji ciśnienia czynników ciekłych i gazowych obojętnych chemicznie.

Zakres stosowania i charakterystyka techniczna

- medium - para wodna, woda
- typ przyłącza - końcówki do spawania
- wykonanie i odbiór - wg PN/M-74001

DN	25											
Maksymalne ciśnienie czynnika roboczego	$P_1 < 26,0 \text{ MPa}$											
Materiał kadłuba	13 HMF				15HM				20			
Maksymalna temperatura robocza	545 °C				510 °C				400 °C			
Współczynnik przepływu	0,55	1,2	2,3	4,3	0,55	1,2	2,3	4,3	0,55	1,2	2,3	4,3

DN	Współczynnik przepływu K_{vs} [m^3/h]		Materiał kadłuba	Max. temperatura robocza	Max. ciśnienie czynnika	
	Charakterystyka liniowa	Charakterystyka stałoprocentowa				
50	10	11	20 15HM 13HMT	400°C 510°C 545°C	26,0 MPa	
	18	15				
	26	22				
80	18	17				
	26	22				
	36	32				
100	37	32		L20 L18HM L17HMF	400°C 510°C 545°C	22,0 MPa
	47	50				
	75	60				
150	70	65				
	100	90				
	180	136				
200	170	150	16,2 MPa			
	240	220				
	370	320				
250	320	330				
	500	480				
	690	610				

Sposób zamawiania

W zamówieniu należy podać:

- nazwę i typ wyrobu,
- średnicę nominalną DN,
- parametry robocze,
- współczynnik przepływu K_{vs} ,
- charakterystykę przepływu,
- rodzaj organu napędowego,
- wymiary końcówek do spawania.

WYDANIE B

Dostawca: Biuro Sprzedaży Pomp i Armatury Przemysłowej ARMATURA Sp. z o.o.

44-100 Gliwice ul. Dworcowa 28

telefony: 32 775-17-64, 32 775-17-68 fax 32 775-17-69

e-mail: biuro@armatura.com.pl www.armatura.com.pl