



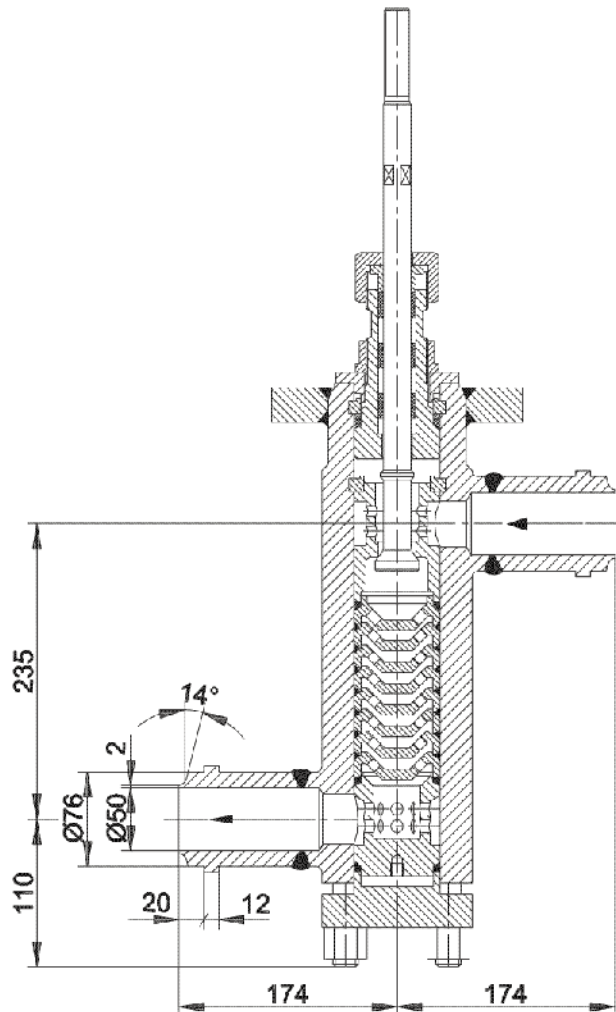
Zawór minimalnego przepływu do napędu elektrohydraulicznego PN 320

Biuro
Sprzedaży
Pomp i Armatury
Przemysłowej
ARMATURA



KARTA KATALOGOWA
NR 04/1-16-05

Fig. 441



Zastosowanie

Zawór minimalnego przepływu służy do ochrony pompy wodnej przed awarią w przypadku niedostatecznego odbioru czynnika.

Dane techniczne

Średnica nominalna	- DN 50
Ciśnienie nominalne	- PN 320
Minimalna wydajność przepływu	- 63m ³ /h
Temperatura maksymalna	- 200°C (473K)

Producent i dostawca:
**Fabryka Armatury
Przemysłowej
WAKMET**

Adres:
**48-348 Bodzanów
Bodzanów 75
<http://www.wakmet.com.pl>**

tel./fax: **(077) 439 18 72
(077) 439 40 20
(077) 439 40 21**
e-mail: **wakmet@wakmet.com.pl**

Materiały

- Kadłub - 20
- Pokrywa - 2H13
- Pakiet kryz - 2H13
- Trzpień - grzyb - 2H13
- Siedlisko - 2H13

Charakterystyka techniczna

Przedstawiony zawór jest zmodernizowaną wersją dotychczas stosowanego zaworu. Modernizację przeprowadzono na podstawie analizy istniejącej konstrukcji i uwag przekazywanych producentowi przez użytkowników.

Podstawowe zalety nowej konstrukcji to:

- jednolity pakiet kryz,
- nowe rozwiązania dławika umożliwiające łatwy montaż siłownika,
- zmiana geometrii trzpienio-grzyba powodująca zmniejszenie erozji w obrębie siedliska,
- zmiana konstrukcji pokrywy dolnej, dzięki czemu ułatwiona jest wymiana pakietu kryz i siedliska.

Wprowadzone zmiany wydatnie zwiększyły walory użytkowe i żywotność zaworu oraz ułatwiły regenerację zaworu przez użytkownika.

Producent oferuje także ten zawór wraz z kompletnym sterowaniem pneumatycznym.

Ciśnienie w instalacji pneumatycznej powinno wynosić od 0,4 do 0,6 MPa.

Karta przedstawia wykonanie standardowe. Możliwe jest wykonanie zaworu o innych parametrach eksploatacyjnych na podstawie uzgodnień między producentem a użytkownikiem.

Zawory produkcji FAP „WAKMET” eksploatowane są w większości polskich elektrowni i elektrociepłowni.

Sposób zamawiania:

W zamówieniu należy podać:

- nazwę wyrobu,
- numer katalogowy,
- rodzaj czynnika,
- temperaturę i ciśnienie robocze.

WYDANIE B

Dostawca: Biuro Sprzedaży Pomp i Armatury Przemysłowej ARMATURA Sp. z o.o.
44-100 Gliwice ul. Dworcowa 28
telefon: 32 775-17-64, 32 775-17-68 fax 32 775-17-69
e-mail: biuro@armatura.com.pl www.armatura.com.pl