



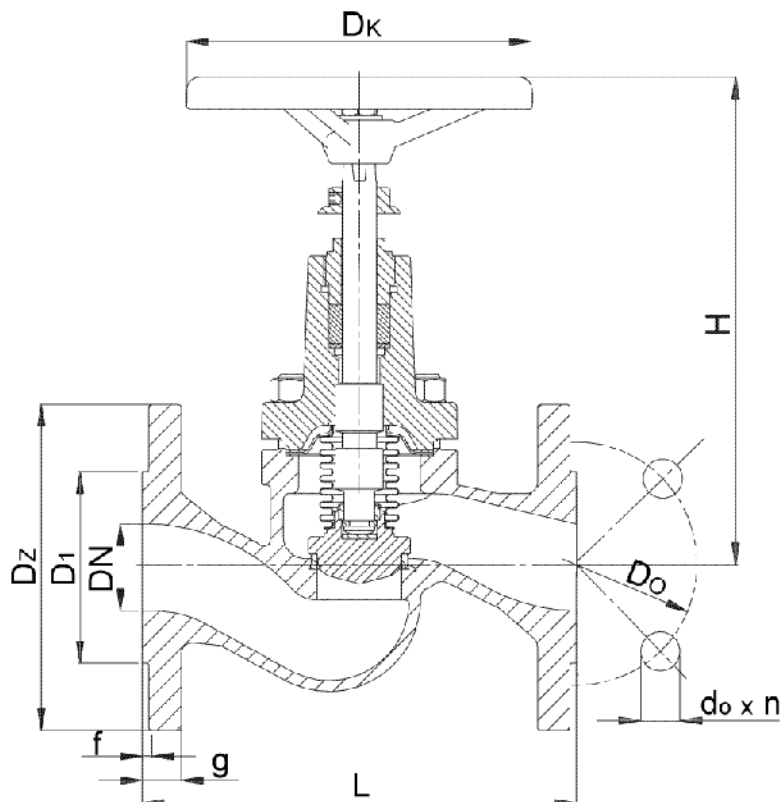
Zawór regulujący żeliwny mieszkowy grzybkowy kołnierzowy PN 16

Biuro
Sprzedaży
Pomp i Armatury
Przemysłowej
ARMATURA



KARTA KATALOGOWA
NR 04/1-14-06

Fig. 231



Główne wymiary

DN	D _z	D	D _o	d _o x n	g	f	L	H	D _k	Skok grzyba
	mm									
15	95	45	65	14x4	14	2	130	160	100	5
20	105	58	75	14x4	16	2	150	160	100	5
25	115	68	85	14x4	16	2	160	170	100	7
32	140	78	100	18x4	18	2	180	180	100	8
40	150	88	110	18x4	18	3	200	210	160	10
50	165	102	125	18x4	20	3	230	230	160	13
65	185	122	145	18x4	20	3	290	247	160	16
80	200	138	160	18x8	22	3	310	294	200	20
100	220	158	180	18x8	24	3	350	317	200	25
125	250	188	210	18x8	26	3	400	333	250	32
150	285	212	240	22x8	26	3	480	432	320	40

Uwaga: Na życzenie wykonujemy zawory z kadłubem kątowym

Producent i dostawca:
**Fabryka Armatury
Przemysłowej
ZETKAMA S.A.**

Adres:
**57-300 Kłodzko
ul. Śląska 24
<http://www.zetkama.com.pl>**

Telefon: **(074) 865 21 87
(074) 865 21 92**
fax: **(074) 865 21 98**
e-mail: **zetkama@zetkama.com.pl**

Zastosowanie

Zawory regulujące z mieszkowym uszczelnieniem dławnicy stosowane są w miejscach gdzie wymagana jest wysoka szczelność dławnicy. Zawory można montować w dowolnym położeniu na rurociągu, zwracając uwagę na prawidłowy kierunek przepływu czynnika, który powinien być zgodny z oznaczeniem na kadłubie.

Czynnik roboczy

Woda przemysłowa zimna i gorąca, para wodna, olej i czynniki obojętne o temperaturze do 300⁰C.

Zakres stosowania

Fig.	Ciśnienie nominalne PN	Zakres DN
Fig.231A	PN16	DN 15 + 150
Fig.231C		

Materiały

Nazwa części	Fig. 231A ^{*)}	Fig. 231C
Kadłub	EN-GJL - 250 (GG25)	EN-GJS-400-18 (GGG40.3)
Pierścień kadłuba	1H13 (X10Cr13)	
Pokrywa	EN-GJL - 250 (GG25)	
Trzpień	2H13 (X20Cr13)	
Kółko ręczne	EN-GJS-500 (GGG50)	
Dławik	St3 (St37-2)	
Grzyb	OH18N9 (X12CrNi189)	
Mieszek		
Uszczelnienie dławnicy	Grafit	
Uszczelka pokrywy	CrNiSt - Grafit	
Śruby dwustronne	5.6	8.8
Nakrętki	5	8

^{*)} Na życzenie klienta - kadłub kątowy.

Przyłącza

- Owiercenie kołnierzy zgodnie z ISO 7005-2: 1988 (PN-85/H-74306, DIN 2501).
- Długości zabudowy zgodne z PN-85/M-74005 (DIN 3202 część 1, zereg F1).
- Typ kołnierza: B wg PN-EN 1092-2/DIN-EN 1092-2, C wg DIN 2526.

Sposób zamawiania

W zamówieniu należy podać:

- nazwę wyrobu,
- numer katalogowy (figurę),
- średnicę nominalną DN.

WYDANIE B

Dostawca: Biuro Sprzedaży Pomp i Armatury Przemysłowej ARMATURA Sp. z o.o.
44-100 Gliwice ul. Dworcowa 28
telefony: 32 775-17-64, 32 775-17-68 fax 32 775-17-69
e-mail: biuro@armatura.com.pl www.armatura.com.pl