



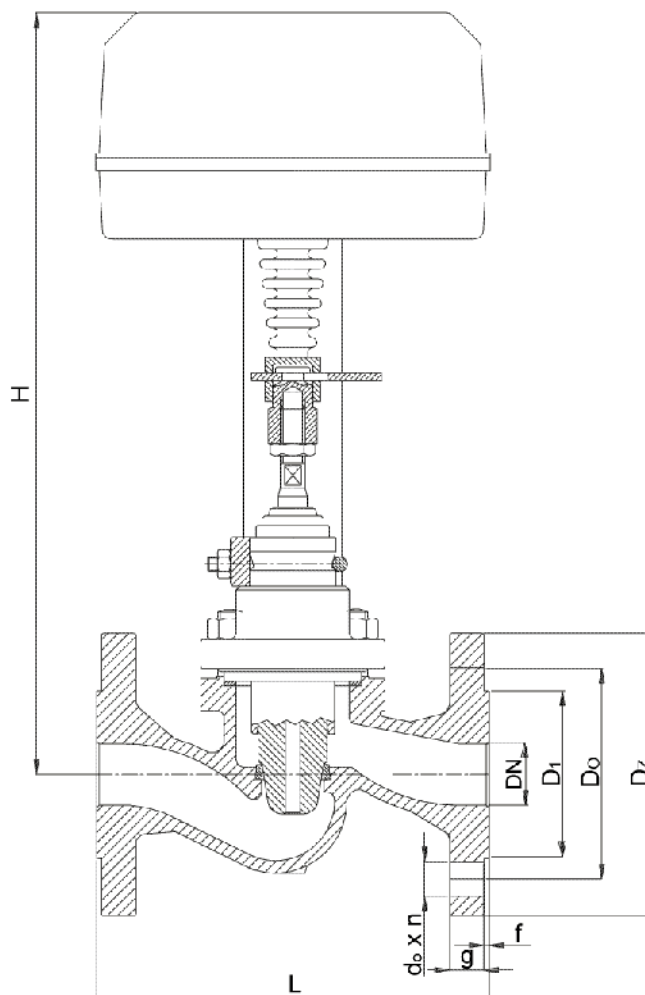
Zawór regulujący żeliwny kołnierzowy z napędem elektrycznym i odciążeniem wewnętrznym PN 16

KARTA KATALOGOWA
NR 04/1-13-06

Biurowo Sprzedaży
Pomp i Armatury
Przemysłowej
ARMATURA



Fig. 227



Główne wymiary

DN	D _z	D ₁	D ₀	d ₀ x n	g	f	L	H
	mm							
15	95	45	65	14 x 4	14	2	130	315
20	105	58	75	14 x 4	16	2	150	315
25	115	68	85	14 x 4	16	2	160	320
32	140	78	100	18 x 4	18	2	180	330
40	150	88	110	18 x 4	18	3	200	338
50	165	102	125	18 x 4	20	3	230	346
65	185	122	145	18 x 4	20	3	290	430
80	200	138	160	18 x 8	22	3	310	445

Producent i dostawca:
Fabryka Armatury
Przemysłowej
ZETKAMA S.A.

Adres:
57-300 Kłodzko
ul. Śląska 24
<http://www.zetkama.com.pl>

Telefon: (074) 865 21 87
(074) 865 21 92
fax: (074) 865 21 98
e-mail: zetkama@zetkama.com.pl

Zastosowanie

Zawory służą do regulacji hydraulicznej w instalacjach, między innymi centralnego ogrzewania i klimatyzacyjnych.

Czynnik roboczy

Woda przemysłowa zimna i gorąca, para wodna, czynniki obojętne o temperaturze do 200°C.

Dane techniczne napędu elektrycznego

Typ / Type - ESL16 - Zakłady Automatyki Przemysłowej S.A. - Ostrów Wielkopolski - Poland	
Napięcie zasilające	24V; 220V, F = 50....60 Hz
Siła nominalna	600 N
Prędkość znamionowa	0,2 mm/s
Skok roboczy	20 mm +1 mm
Pobór mocy	≤ 12 VA
Stopień ochrony	IP-54
Temperatura otoczenia pracy	- 25°C.... + 55°C
Ręczne sterowanie	Tak
Masa	3 kg

Materiały

Kadłub	EN-GJL-250 (GG25)
Pokrywa	EN-GJL-500-7 (GGG50)
Grzyb	2H13 (X20Cr13) + PTFE
Trzpień	2H13 (X20Cr13)
Pierścień kadłuba	
Tuleja	
Wkrętka	
Łącznik	M63 (CuZn37)
Silownik elektryczny	ESL-16
Pierścień	PTFE +2H13(X20Cr13)
Uszczelka	Turcon T40
Uszczelka	CrNiSt grafit

Przyłącza

- Owiercenie kołnierzy zgodnie z ISO 7005-2: 1988 (PN-85/H-74306, DIN 2501).
- Długości zabudowy zgodne z PN-85/M-74005 (DIN 3202 część 1, szereg F1).
- Typ kołnierza: B wg PN-EN 1092-2/DIN-EN 1092-2, C wg DIN 2526.

Sposób zamawiania

W zamówieniu należy podać:

- nazwę wyrobu,
- numer katalogowy (figurę),
- średnicę nominalną DN.

WYDANIE B

Dostawca: Biuro Sprzedaży Pomp i Armatury Przemysłowej ARMATURA Sp. z o.o.
44-100 Gliwice ul. Dworcowa 28
telefony: 32 775-17-64, 32 775-17-68 fax 32 775-17-69
e-mail: biuro@armatura.com.pl www.armatura.com.pl