



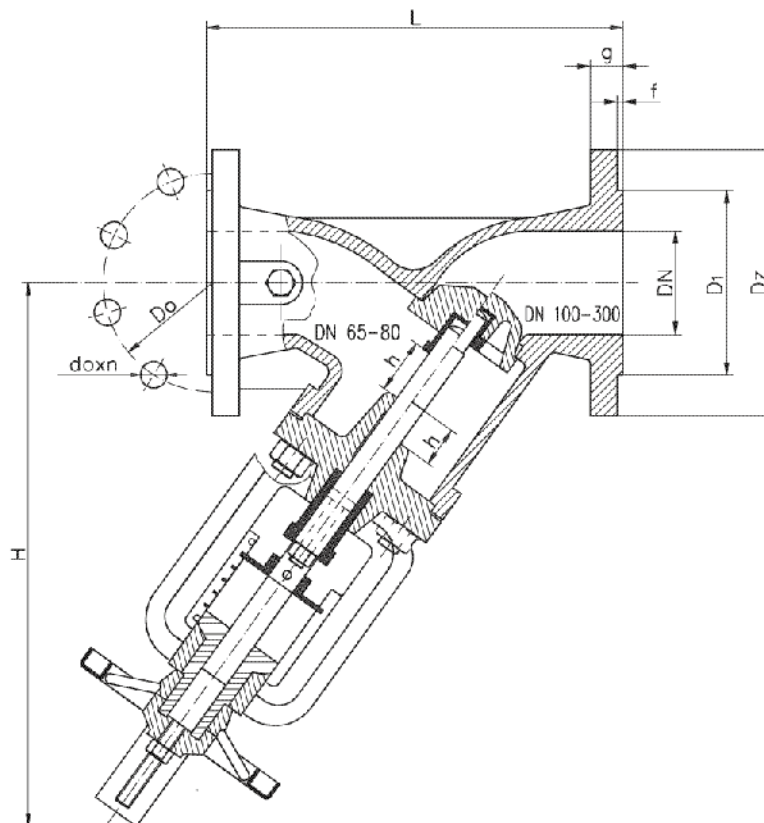
Zawór regulujący żeliwny kolnierzowy PN 16

Biuro
Sprzedaży
Pomp i Armatury
Przemysłowej
ARMATURA



**KARTA KATALOGOWA
NR 04/1-09-06**

Fig. 443



Główne wymiary

DN	L	Dz	D ₀	D ₁	f	g	d ₀ x n	H	h	Kv	Masa
											m ³ /h
40	200	150	110	88	3	18	18 x 4	330	24	36,9	12,5
50	230	165	125	102	3	20	18 x 4	335	30	58,4	15,2
65	290	185	145	122	3	20	18 x 4	360	40	96,9	23,0
80	310	200	160	138	3	22	18 x 8	420	45	145,0	29,0
100	350	220	180	158	3	24	18 x 8	425	50	232,4	40,5
125	400	250	210	188	3	26	18 x 8	465	50	370,8	56,0
150	480	285	240	212	3	26	22 x 8	500	60	500,8	75,5
200	600	340	295	268	3	30	22 x 12	665	80	910,1	136,5
250	730	405	355	320	3	32	26 x 12	795	100	1302,0	210,0
300	850	460	410	378	4	32	26 x 12	780	100	1680,0	270,0

Producent i dostawca:
**Fabryka Armatury
Przemysłowej
ZETKAMA S.A.**

Adres:
**57-300 Kłodzko
ul. Śląska 24
<http://www.zetkama.com.pl>**

Telefon: **(074) 865 21 87
(074) 865 21 92**
fax: **(074) 865 21 98**
e-mail: **zetkama@zetkama.com.pl**

Zastosowanie

Zawory służą do regulacji hydraulicznej w instalacjach, między innymi centralnego ogrzewania i klimatyzacji.

Czynnik roboczy

Woda przemysłowa zimna i gorąca, para wodna i czynniki obojętne o temperaturze do 300°C.

Zakres stosowania

Średnica nominalna DN	Ciśnienie nominalne PN	Ciśnienie próbne szczelności		Maksymalna temperatura robocza
		kadłuba	zamknięcia	
		MPa		
40 ÷ 300	16	2,4	1,76	300°C

Materiały

- Kadłub - 250 (GG25)
- Pokrywa - 250 (GG25)
- Dławik - 250 (GG25)
- Trzpień - 2H13 (X20Cr13)
- Grzyb - 2H13 (X20Cr13) dla DN 40÷80, LH14 (G-X20Cr13) dla DN 100÷300
- Wkrętka grzyba - 2H13 (X20Cr13)
- Pierścień kadłuba - 1H13 (X10Cr13)
- Tulejka - 500-7 (GGG50)
- Uszczelka pokrywy - CrNiSt - grafit
- Szczeliwo dławnicowe - Grafit

Przylączy

- Kołnierze z przylgami, owiercone zgodnie z PN-ISO 7005-1:1996 (zgodna z DIN 2501).
- Długości zabudowy zgodne z PN-85/M-74005 (zgodna z DIN 3202 cz.1 szereg F1).

Wykonanie i odbiór

Wykonanie i warunki techniczne odbioru zgodnie z PN-92/M-74001, dostosowane do wymagań DIN 3230.

Sposób zamawiania

W zamówieniu należy podać:

- nazwę wyrobu,
- numer katalogowy (figure),
- średnicę nominalną DN.

WYDANIE B

Dostawca: Biuro Sprzedaży Pomp i Armatury Przemysłowej ARMATURA Sp. z o.o.
44-100 Gliwice ul. Dworcowa 28
telefony: 32 775-17-64, 32 775-17-68 fax 32 775-17-69
e-mail: biuro@armatura.com.pl www.armatura.com.pl