



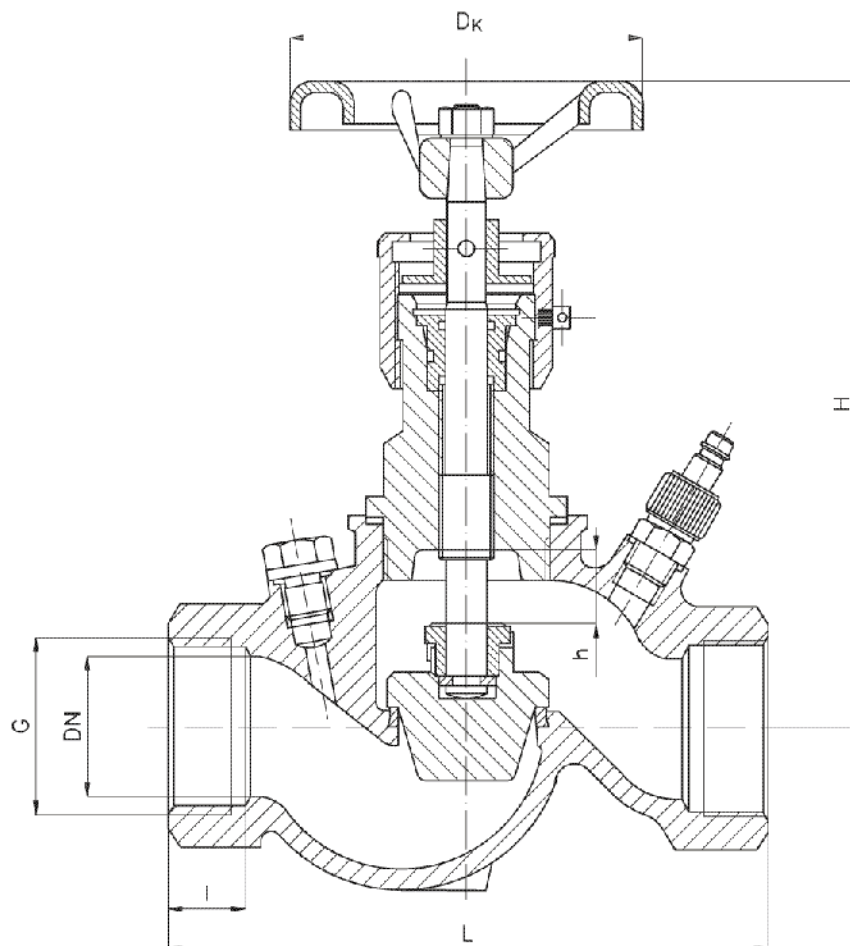
Zawór regulujący żeliwny grzybkowy z przyłączami gwintowanymi PN 16

Biuro
Sprzedaży
Pomp i Armatury
Przemysłowej
ARMATURA



KARTA KATALOGOWA
NR 04/1-08-06

Fig. 202



Główne wymiary

| DN | G | D _k | L | H | h | I | Kv | Masa |
|----|------|----------------|-----|-----|----|----|-------|------|
| | cale | | | | | | | |
| 15 | 1/4 | 80 | 90 | 140 | 10 | 14 | 3,08 | 1,65 |
| 20 | 3/4 | 80 | 100 | 140 | 10 | 16 | 2,95 | 1,80 |
| 25 | 1 | 80 | 120 | 160 | 14 | 18 | 9,21 | 2,20 |
| 32 | 1 ¼ | 80 | 140 | 170 | 14 | 20 | 15,73 | 2,90 |
| 40 | 1 ½ | 100 | 170 | 190 | 20 | 22 | 22,98 | 3,90 |
| 50 | 2 | 100 | 200 | 190 | 20 | 24 | 38,55 | 5,55 |

Producent i dostawca:
Fabryka Armatury
Przemysłowej
ZETKAMA S.A.

Adres:
57-300 Kłodzko
ul. Śląska 24
<http://www.zetkama.com.pl>

Telefon: (074) 865 21 87
(074) 865 21 92
fax: (074) 865 21 98
e-mail: zetkama@zetkama.com.pl

Zastosowanie

Zawory przeznaczone są do instalacji grzewczych i klimatyzacyjnych. Służą do zamykania przepływu, odwadniania instalacji, wstępnego nastawiania i pomiaru spadku ciśnienia.

Czynnik roboczy

Woda przemysłowa zimna i gorąca oraz para wodna o temperaturze do 150°C.

Zakres stosowania

| Średnica nominalna DN | Ciśnienie nominalne PN | Ciśnienie próbne szczelności | | Maksymalna temperatura robocza |
|-----------------------|------------------------|------------------------------|------------|--------------------------------|
| | | kadłuba | zamknięcia | |
| | | MPa | | |
| 15 ÷ 50 | 16 | 2,4 | 1,76 | 150°C |

Materiały

- Kadłub - 500-7 (GGG50)
- Pokrywa - 500-7 (GGG50)
- Pierścień kadłuba - 1H13 (X10Cr13)
- Grzyb - 2H13 (X20Cr13)
- Trzpień - 2H13 (X20Cr13)
- Uszczelka pokrywy - Klinger SIL C4400
- Uszczelnienie dławnicy - EPDM
- Korek - M63 (CuZn37), na życzenie króćce pomiarowe

Przylączy

- Przylączy kielichowe gwintowane wg PN-74/M-74011 (DIN 2999).

Wykonanie i odbiór

Wykonanie i warunki techniczne odbioru zgodnie z PN-92/M-74001, dostosowane do wymagań DIN 3230.

Sposób zamawiania

W zamówieniu należy podać:

- nazwę wyrobu,
- numer katalogowy (figure),
- średnicę nominalną DN.

WYDANIE B

Dostawca: Biuro Sprzedaży Pomp i Armatury Przemysłowej ARMATURA Sp. z o.o.

44-100 Gliwice ul. Dworcowa 28

telefony: 32 775-17-64, 32 775-17-68 fax 32 775-17-69

e-mail: biuro@armatura.com.pl www.armatura.com.pl