



Zawór regulujący żeliwny grzybkowy kołnierzowy PN 16

Biuro
Sprzedaży
Pomp i Armatury
Przemysłowej
ARMATURA



KARTA KATALOGOWA
NR 04/1-07-06

Fig. 225

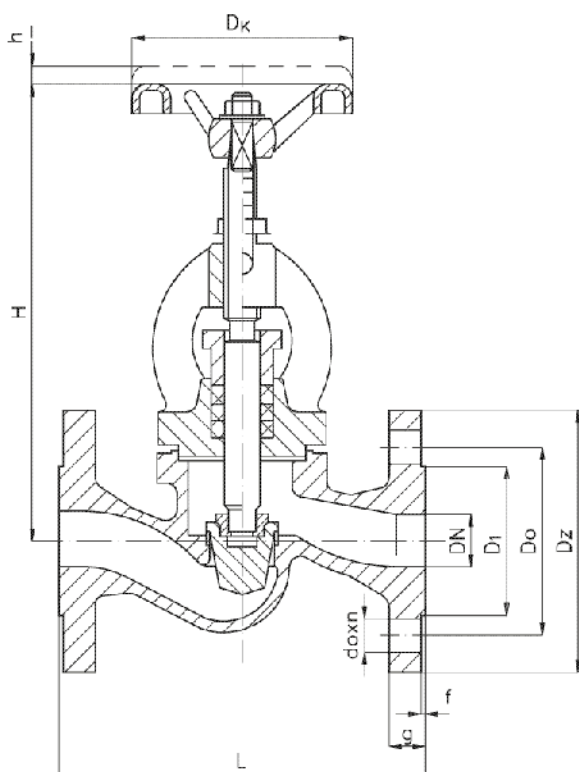
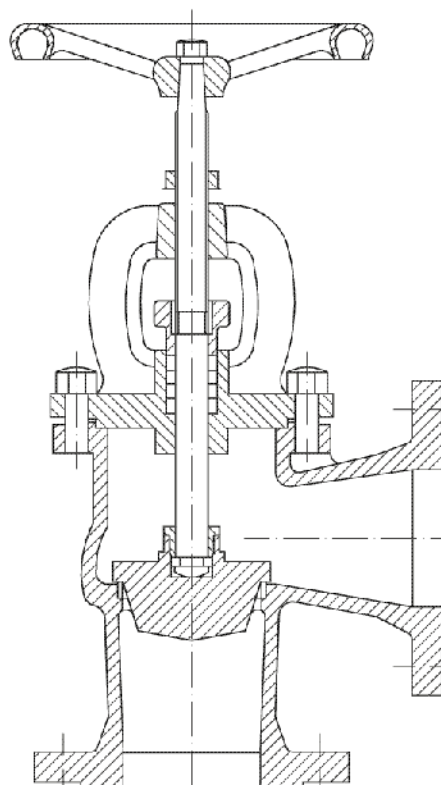


Fig. 226



Główne wymiary

DN	Fig. 225, 226							Fig. 225			
	Dz	D1	Do	d _o x n	g	f	D _k	L	H	K _v	
	mm										m ³ /h
15	95	45	65	14 x 4	14	2	100	130	190	4,7	
20	105	58	75	14 x 4	16	2	100	150	190	4,5	
25	115	68	85	14 x 4	16	2	120	160	205	9,1	
32	140	78	100	18 x 4	18	2	120	180	221	13,0	
40	150	88	110	18 x 4	18	3	140	200	249	20,0	
50	165	102	125	18 x 4	20	3	140	230	262	30,0	
65	185	122	145	18 x 4	20	3	160	290	298	60,0	
80	200	138	160	18 x 8	22	3	180	310	335	90,0	
100	220	158	180	18 x 8	24	3	200	350	377	125,0	
125	250	188	210	18 x 8	26	3	250	400	427	200,0	
150	285	212	240	22 x 8	26	3	320	480	476	270,0	
200	340	268	295	22 x 12	30	3	360	600	570	550,0	

Producent i dostawca:
**Fabryka Armatury
Przemysłowej
ZETKAMA S.A.**

Adres:
**57-300 Kłodzko
ul. Śląska 24
<http://www.zetkama.com.pl>**

Telefon: **(074) 865 21 87**
(074) 865 21 92
fax: **(074) 865 21 98**
e-mail: **zetkama@zetkama.com.pl**

Zastosowanie

Zawory służą do regulacji hydraulicznej w instalacjach, między innymi centralnego ogrzewania i klimatyzacji.

Czynnik roboczy

Woda przemysłowa zimna i gorąca, para wodna i czynniki obojętne o temperaturze do 300°C.

Zakres stosowania

Średnica nominalna DN	Ciśnienie nominalne PN	Ciśnienie próbne szczelności		Maksymalna temperatura robocza
		kadłuba	zamknięcia	
		MPa		
Fig. 215 – 15 ÷200 Fig. 216 – 15 ÷150	6 (na życzenie klienta)	0,9	0,66	300°C
	16	2,4	1,76	

Materiały

- Kadłub - 250 (GG25)
- Pokrywa - 250 (GG25)
- Dławik - 250 (GG25)
- Trzpień - 2H13 (X20Cr13)
- Grzyb - 2H13 (X20Cr13)
- Pierścień kadłuba - 1H13 (X10Cr13)
- Uszczelka pokrywy - CrNiSt – grafit
- Szczeliwo dławnicowe - Grafit

Przyląca

- Kołnierze z przylgami, owiercone zgodnie z PN-ISO 7005-1:1996 (zgodna z DIN 2501).
- Długości zabudowy zgodne z PN-85/M-74005 (zgodna z DIN 3202 cz.1 szereg F1 dla Fig. 225, szereg F32 dla Fig. 226).

Wykonanie i odbiór

Wykonanie i warunki techniczne odbioru zgodnie z PN-92/M-74001, dostosowane do wymagań DIN 3230.

Sposób zamawiania

W zamówieniu należy podać:

- nazwę wyrobu,
- numer katalogowy (figurę),
- średnicę nominalną DN,
- ciśnienie nominalne PN.

WYDANIE B

Dostawca: Biuro Sprzedaży Pomp i Armatury Przemysłowej ARMATURA Sp. z o.o.

44-100 Gliwice ul. Dworcowa 28

telefony: 32 775-17-64, 32 775-17-68 fax 32 775-17-69

e-mail: biuro@armatura.com.pl www.armatura.com.pl