



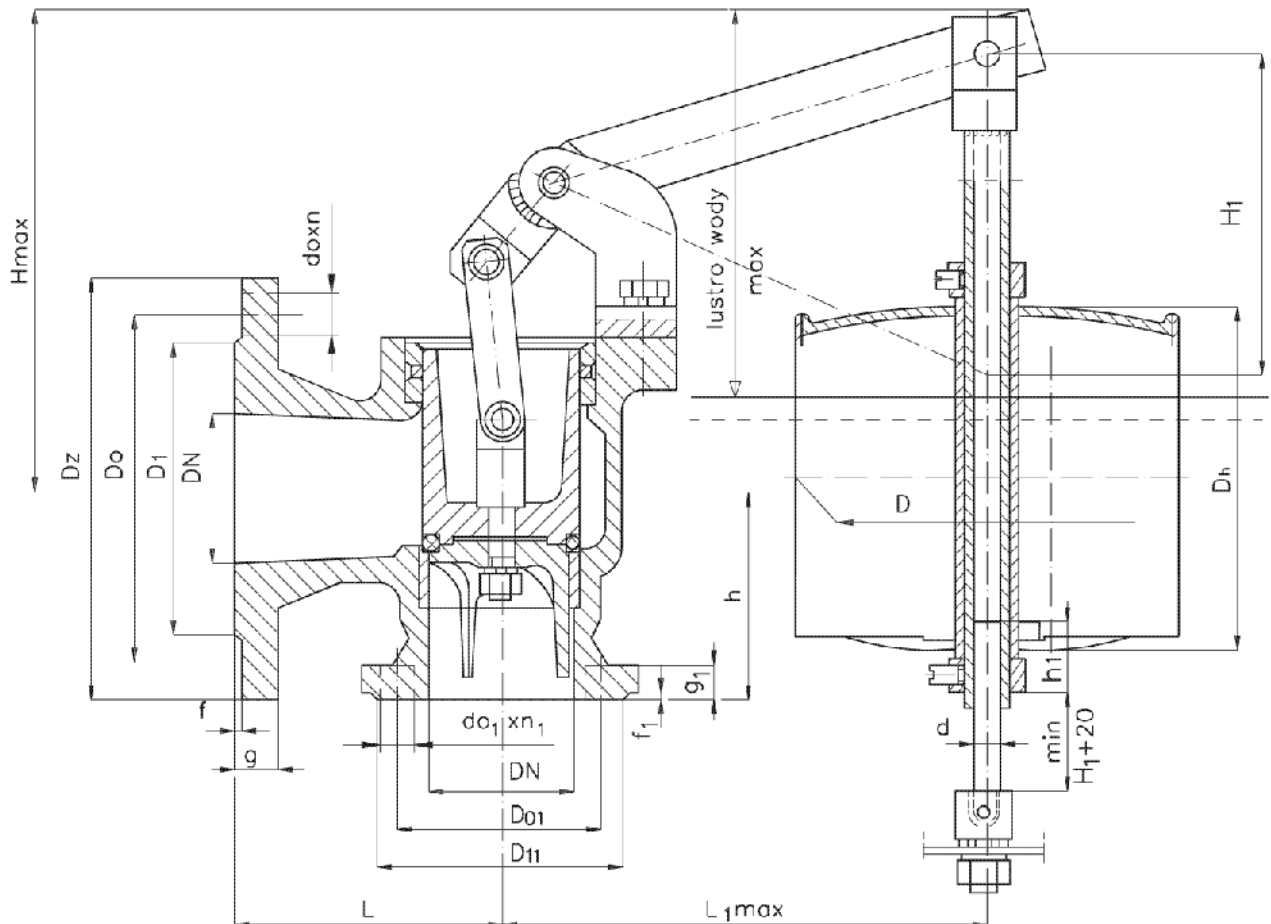
# Zawór regulacyjny pływakowy kątowy PN 16

Biuro  
Sprzedaży  
Pomp i Armatury  
Przemysłowej  
**ARMATURA**



KARTA KATALOGOWA  
NR 04/1-06-03

Fig. 274



## Główne wymiary

DN	Dz	Do	D1	g	f	do x n	Do1	D11	g1	f1	do1 x n1	H max	L	L1 max	H1	D	Dh	h1	d	h	lustro wody max	Masa max
mm																					kg	
100	225	180	158	24	3	18 x 8	170	148	18	3	18 x 4	459	160	928	736	465	280	80	14	113	200	38,8
125	250	210	188	26	3	18 x 8	200	178	20	3	18 x 8	618	200	1000	790	465	280	80	14	134	250	57,5
150	285	240	212	26	3	23 x 8	225	202	20	3	18 x 8	908	220	1427	1300	465	280	80	14	162	270	72,9

Producent i dostawca:  
**Fabryka Armatur  
LIPIANY S.A.**

Adres:  
**74-240 Lipiany  
ul. Jedności Narodowej 9**

telefon: **(091) 564 11 59  
(091) 564 13 13**  
fax: **(091) 564 13 79**  
tlx: **422615**

## Zastosowanie

Zawory służą do regulacji poziomu czynnika w zbiorniku przy jego napełnianiu.

## Czynnik roboczy

Zawory przeznaczone są do wody nieagresywnej o temperaturze do 100°C.

## Zakres stosowania

Średnica nominalna DN	Ciśnienie nominalne PN	Temperatura robocza
100÷150	16	100°C

## Materiały

- Kadłub, wspornik
  - Grzyb
  - Trzpień, sworzeń, pierścień kadłuba, tuleja
  - Pływak, dźwignia, jarzmo, ciągnio, łącznik pływaka
  - Uszczelnienie zamknięcia
- GG25/DIN 1691
  - GG25/DIN 1691 – ocynkowany
  - X20Cr13/DIN 17440
  - RSt37-1/DIN 17100 – ocynkowany
  - Pierścień gumowy typu O-ring

## Przylączy

- Owiercenie według DIN 2501.

## Sposób zamawiania

W zamówieniu należy podać:

- nazwę wyrobu,
- nr katalogowy,
- średnicę nominalną.

**WYDANIE B**

**Dostawca:** Biuro Sprzedaży Pomp i Armatury Przemysłowej ARMATURA Sp. z o.o.

44-100 Gliwice ul. Dworcowa 28

telefony: 32 775-17-64, 32 775-17-68 fax 32 775-17-69

e-mail: [biuro@armatura.com.pl](mailto:biuro@armatura.com.pl) [www.armatura.com.pl](http://www.armatura.com.pl)