



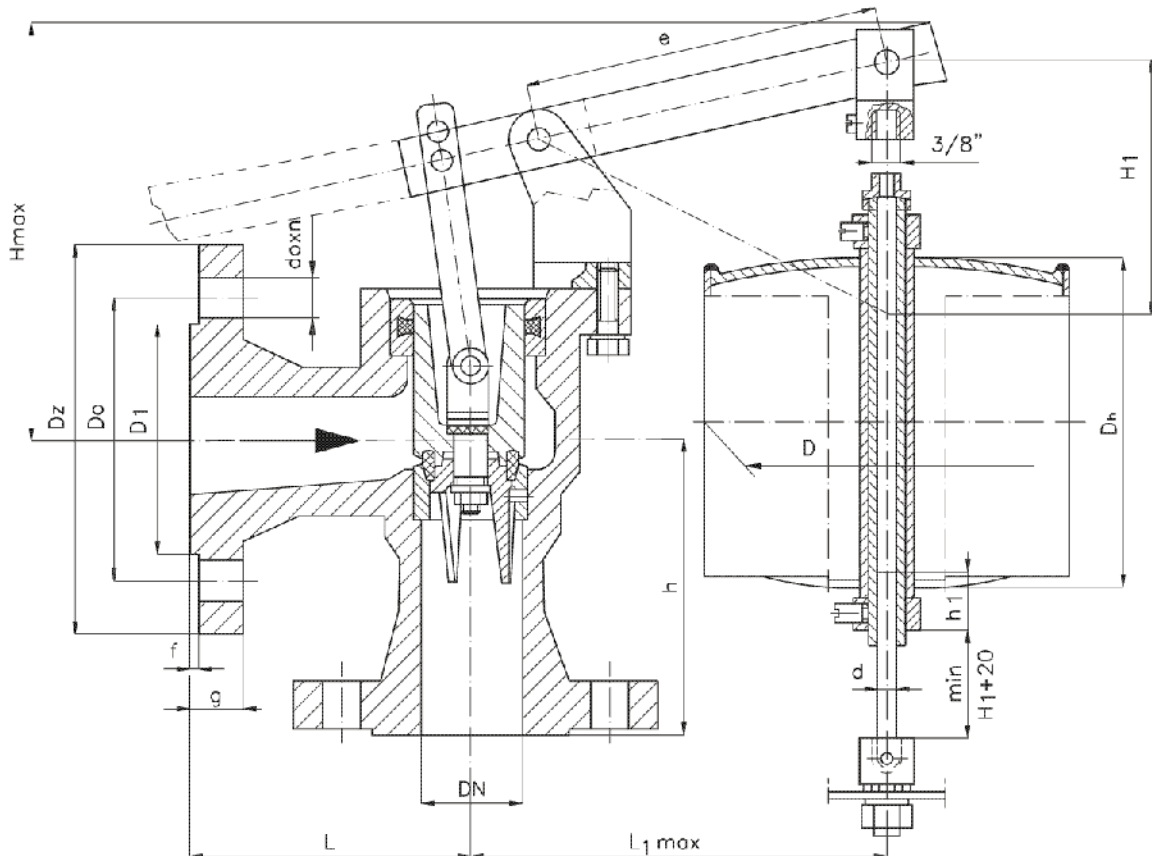
Zawór regulacyjny pływakowy kątowy PN 16

Biuro
Sprzedaży
Pomp i Armatury
Przemysłowej
ARMATURA



KARTA KATALOGOWA
NR 04/1-05-03

Fig. 272B
272D



Główne wymiary

DN	Dz	Do	D1	e	D	h	f	g	d	h ₁	d _o x n	H _{max}	H ₁	D _h	L	L ₁ max	Masa kg
mm																	
25	115	85	68	700	370	100	2	16	14	100	14 x 4	260	503	200	100	640	9,8
40	150	110	88	700	370	115	3	18	14	100	18 x 4	153	380	200	115	645	14,0
50	165	125	102	700	370	125	3	20	14	100	18 x 4	145	443	200	125	655	16,5
65	185	145	122	900	400	145	3	20	14	100	18 x 4	205	420	262	145	855	26,5
80	200	160	138	900	400	155	3	22	14	100	18 x 8	234	555	262	155	855	34,8

Producent i dostawca:
**Fabryka Armatur
LIPIANY S.A.**

Adres:
**74-240 Lipiany
ul. Jedności Narodowej 9**

telefon: **(091) 564 11 59
(091) 564 13 13**
fax: **(091) 564 13 79**
tlx: **422615**

Zastosowanie

Zawory służą do regulacji poziomu czynnika w zbiorniku przy jego napełnianiu lub opróżnianiu.

Czynnik roboczy

Zawory przeznaczone są do wody nieagresywnej o temperaturze do 100°C.

Zakres stosowania

Średnica nominalna DN	Ciśnienie nominalne PN	Temperatura robocza
25÷80	16	100°C

Materiały

- Kadłub, wspornik
 - Grzyb
 - Trzpień, sworzeń, pierścień kadłuba, tuleja
 - Pływak, dźwignia, jarzmo, ciągnio, łącznik pływaka
 - Uszczelnienie zamknięcia
- GG25/DIN 1691
 - CuZn39Pb2/DIN 17660
 - X20Cr13/DIN 17440
 - RSt37-1/DIN 17100 - ocynkowany
 - Pierścień gumowy typu O-ring

Wydatek:

Średnica nominalna DN	Wydatek K_v 100 ± 10%
	m ³ / h
25	20,6
40	28,6
50	69,7
65	121,8
80	174,0

Przylączy

- Owiercenie według DIN 2501.

Sposób zamawiania

W zamówieniu należy podać:

- nazwę wyrobu,
- nr katalogowy,
- średnicę nominalną.

WYDANIE B

Dostawca: Biuro Sprzedaży Pomp i Armatury Przemysłowej ARMATURA Sp. z o.o.

44-100 Gliwice ul. Dworcowa 28

telefony: 32 775-17-64, 32 775-17-68 fax 32 775-17-69

e-mail: biuro@armatura.com.pl www.armatura.com.pl