



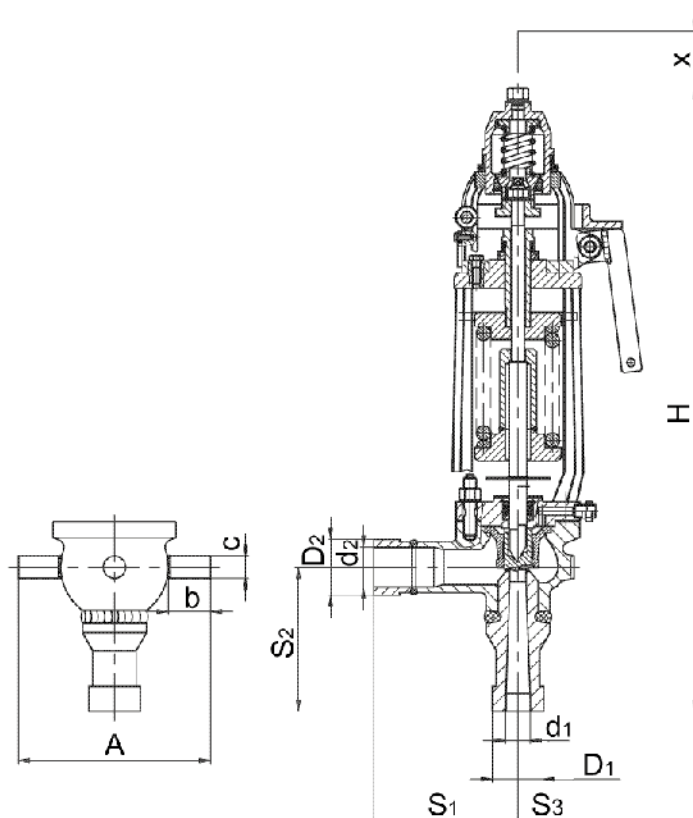
Zawór bezpieczeństwa PN 200

Biuro
Sprzedaży
Pomp i Armatury
Przemysłowej
ARMATURA



KARTA KATALOGOWA
NR 03/1-12-12

ZBB-1



Główne wymiary

Przelot d_1/d_2	Średnica siedliska	D_1/D_2 max	S_1	S_2	S_3	A	b	c	H	x	Masa kg	Zakres ciśnień początku otwarcia P_{p0}
												MPa
25/40	16	50/57	170	170	63	222	50	28	765	150	35	2 - 8
32/50	20	65/76	180	180	70	240	55	28	780	160	43	2 - 8
40/65	25	75/95	200	200	85	288	63	30	895	185	60	2 - 18
40/65	28	75/95	200	200	85	288	63	30	895	185	60	2 - 16
50/80	32	90/108	225	225	100	342	77	45	1040	200	85	2 - 15
50/80	36	90/108	225	225	100	342	77	45	1040	200	85	2 - 13
65/100	40	115/133	240	240	105	358	74	51	1170	250	125	2 - 13
65/100	44	115/133	240	240	105	358	74	51	1170	250	125	2 - 12
65/100	46	115/133	240	240	105	358	74	51	1170	250	125	2 - 12
80/125	50	140/159	250	250	130	442	96	65	1155	270	130	2 - 10
80/125	56	140/159	260	260	130	442	96	65	1155	270	130	2 - 8,5
100/150	63	140/178	260	260	150	500	105	65	1265	280	180	2 - 8,5
100/150	70	140/178	260	260	150	500	105	65	1265	280	180	2 - 8,5

Producent i dostawca:
Zakłady Urządzeń Chemicznych
i Armatury Przemysłowej
CHEMAR S.A.

Adres:
25-953 Kielce
ul. K. Olszewskiego 6
<http://www.chemar.com.pl>

telefon: (041) 367 52 13
(041) 367 52 00
fax: (041) 367 50 19
e-mail: office@chemar.com.pl

Zastosowanie

Zawory bezpieczeństwa typ ZBB-1 są zaworami bezpośredniego działania, sprężynowymi, pełnoskokowymi, budowy otwartej. Służą jako zabezpieczenie przed wzrostem ciśnienia pary wodnej nasyconej i przegrzanej w instalacjach energetycznych.

Zakres stosowania i charakterystyka techniczna

- Medium - para wodna
- Max. temperatura - 545 °C
- Typ przyłącza - końcówki do spawania
- Wykonanie i odbiór - wg WTWiO wytwórcy zgodnie z dokumentacją konstrukcyjną i PN/M-74001
- Odbiór końcowy - Kontrola Techniczna Wytwórcy oraz Rzeczoznawca IDT

Materiały

- Kadłub - L20 lub L18HM
- Króciec wlotowy - 20 lub 10H2M
- Króciec wylotowy - 20 lub 15HM

Sposób zamawiania

W zamówieniu należy podać:

- nazwę i typ wyrobu,
- średnicę nominalną i średnicę siedliska,
- parametry robocze i ciśnienie początku otwarcia,
- wymaganą przepustowość.

WYDANIE B

Dostawca: Biuro Sprzedaży Pomp i Armatury Przemysłowej ARMATURA Sp. z o.o.

44-100 Gliwice ul. Dworcowa 28

telefony: 32 775-17-64, 32 775-17-68 fax 32 775-17-69

e-mail: biuro@armatura.com.pl www.armatura.com.pl