

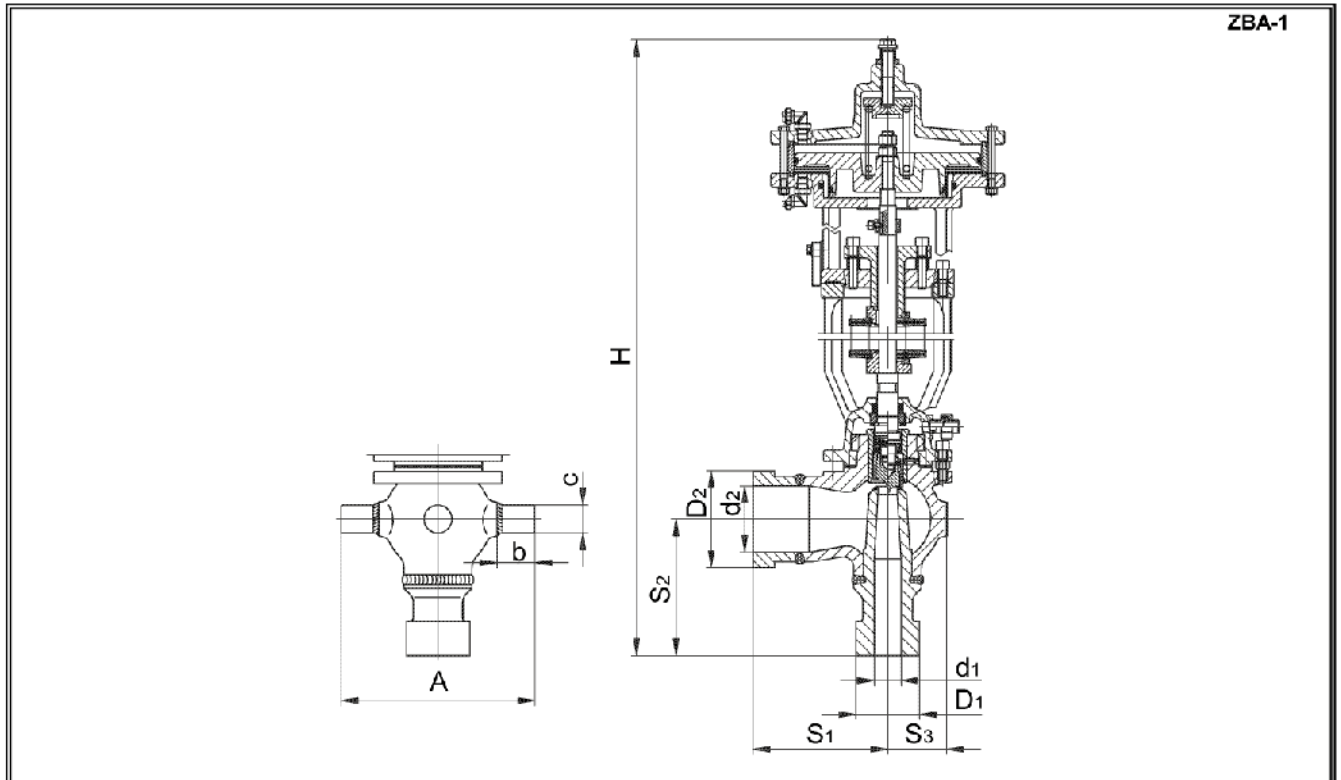


Zawór bezpieczeństwa PN 250

Biuro
Sprzedaży
Pomp i Armatury
Przemysłowej
ARMATURA



**KARTA KATALOGOWA
NR 03/1-11-12**



Główne wymiary

Przelot d_1/d_2	Średnica siedliska	D_1/D_2	S_1	S_2	S_3	A	b	c	H	Masa kg	Zakres ciśnień początku otwarcia
											P_{p0} MPa
50/100	32	120/133	250	250	110	362	72	60	1200	170	7 - 22
50/125	36	120/160	250	250	110	362	72	60	1410	240	6 - 22
65/125	44	150/160	300	300	118	400	82	70	1410	240	4 - 22
65/125	46	150/160	300	300	118	400	82	70	1410	250	4 - 22
	50	160/194	300	320	130	442	95	76	1520	275	
80/150	54	160/194	300	320	130	442	95	76	1520	275	2,5 - 22
	56	165/194	300	320	130	442	95	76	1520	360	
100/200	63	195/236	350	380	160	500	95	76	1770	530	3 - 22
100/200	70	195/267	350	380	160	500	95	76	1770	500	3 - 22
125/200	84	190/245	350	380	160	500	95	76	1780	400	2 - 22
125/250	88	230/298	380	400	200	580	95	76	1900	930	3,5 - 22
150/250	93	215/298	320	380	200	524	80	100	1780	630	1,5 - 9
175/300	110	240/340	400	400	210	570	90	120	1850	650	1 - 8
175/300	117	240/340	400	400	210	570	90	120	1850	650	1 - 8
200/350	135	260/394	400	400	240	680	1100	140	2120	740	1 - 7
200/350	140	260/394	400	400	240	680	1100	140	2120	740	1 - 7
250/400	168	300/457	450	450	265	730	1100	140	2220	880	1 - 6

Producent i dostawca:
**Zakłady Urządzeń Chemicznych
i Armatury Przemysłowej
CHEMAR S.A.**

Adres:
**25-953 Kielce
ul. K. Olszewskiego 6
<http://www.chemar.com.pl>**

telefon: **(041) 367 52 13
(041) 367 52 00**
fax: **(041) 367 50 19**
e-mail: **office@chemar.com.pl**

Zastosowanie

Zawory bezpieczeństwa typ ZBA-1 są zaworami sterowanymi, sprężynowymi, pełnoskokowymi, budowy otwartej. Posiadają zabudowany siłownik pneumatyczny współpracujący z urządzeniem sterującym.

Zakres stosowania i charakterystyka techniczna

- Medium - para wodna
- Max. temperatura - 545⁰ C
- Typ przyłącza - końcówki do spawania
- Wykonanie i odbiór - wg WTWiO wytwórcy zgodnie z dokumentacją konstrukcyjną i PN/M-74001
- Odbiór końcowy - Kontrola Techniczna Wytwórcy oraz Rzeczoznawca IDT

Materiały

- Kadłub - L20 lub L18HM
- Króciec wlotowy - 20 lub 10H2M
- Króciec wylotowy - 20 lub 15HM

Sposób zamawiania

W zamówieniu należy podać:

- nazwę i typ wyrobu,
- średnicę nominalną i średnicę siedliska,
- parametry robocze i ciśnienie początku otwarcia,
- wymaganą przepustowość.

WYDANIE B

Dostawca: Biuro Sprzedaży Pomp i Armatury Przemysłowej ARMATURA Sp. z o.o.
44-100 Gliwice ul. Dworcowa 28
telefony: 32 775-17-64, 32 775-17-68 fax 32 775-17-69
e-mail: biuro@armatura.com.pl www.armatura.com.pl