

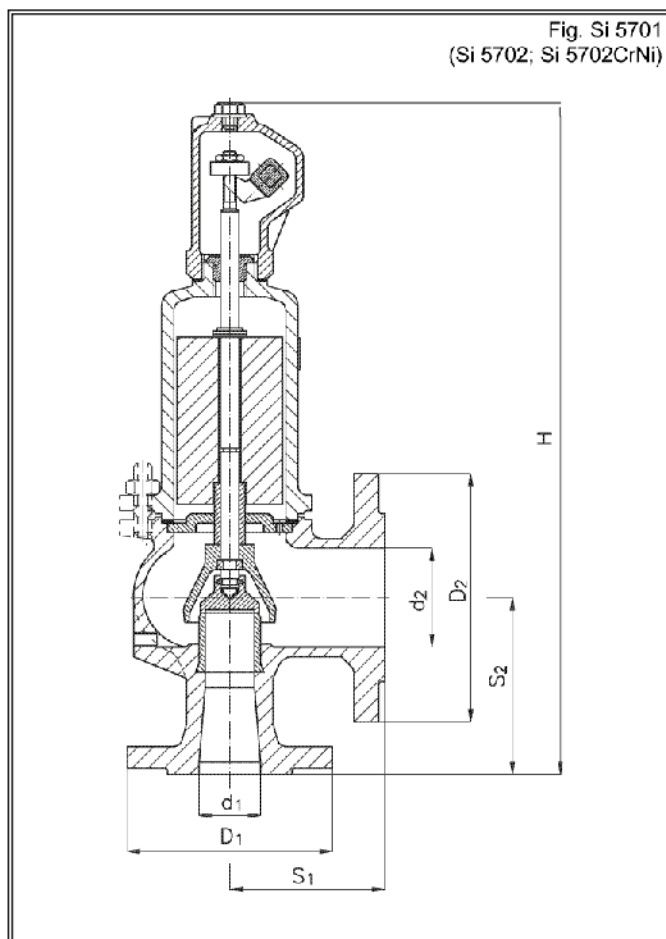


# Zawór bezpieczeństwa pełnoskokowy ciężarkowy kołnierzowy z dzwonem wspomagającym PN 16; PN 40

Biurowie  
Sprzedaży  
Pomp i Armatury  
Przemysłowej  
**ARMATURA**



**KARTA KATALOGOWA  
NR 03/1-07-10**



## Zastosowanie

Zawory są urządzeniami zabezpieczającymi przed wzrostem ciśnienia.

## Czynnik roboczy

Zawory mogą być stosowane do powietrza, pary wodnej i innych neutralnych czynników gazowych o temperaturze od  $-10^{\circ}\text{C}$  do  $+200^{\circ}\text{C}$ .

W wykonaniach specjalnych:

- Fig. Si 5702: od  $-10^{\circ}\text{C}$  do  $+400^{\circ}\text{C}$ ,
- Fig. Si 5702 CrNi: od  $-196^{\circ}\text{C}$  do  $+300^{\circ}\text{C}$ .

## Zakres stosowania

Ciśnienie początku otwarcia: od 0,01 MPa do maksimum 0,05 MPa. Ciężarek dopasowywany jest indywidualnie do zaworu w zakresie dopuszczalnych ciśnień.

## Główne wymiary

Wielkość DN $d_1 \times d_2$	Przelot siedliska $d_o$	Średnice kołnierzy		Długość kątowna króćców		Wysokość budowy H	Masa  kg
		$D_1$	$D_2$	$S_1$	$S_2$		
mm							
20x32	16	105	140	85	95	345	8
25x40	20	115	150	95	105	395	10
32x50	25	140	165	100	110	420	15
40x65	32	150	185	115	130	495	22
50x80	40	165	200	125	145	550	30
65x100	50	185	220	140	150	660	42
80x125	63	200	250	155	170	710	60
100x150	77	220	285	175	180	810	90
125x200	93	250	340	215	220	860	125
150x250	110	285	395	225	245	1000	170

Producent i dostawca:  
**Śląskie Zakłady  
Armatury Przemysłowej  
ARMAK Spółka z o.o.**

Adres:  
**40-954 Katowice  
ul. Raciborska 8  
<http://www.it.armak>**

telefon: **(032) 251 64 11 do 13  
(032) 299 74 42**  
fax: **(032) 251 68 06**  
e-mail: **[armak@it.pl](mailto:armak@it.pl)**

## **Materiały**

- Kadłub<sup>3/</sup> - 250
- Siedlisko, grzyb - 2H17N2
- Dzwon - W40-05
- Wkładka<sup>1/</sup>, tuleja - 2H17N2
- Kołpak<sup>4/</sup> - 250
- Trzpień - 2H13
- Ciężarek - Stal/ołów
- Śruba prowadząca - MO58
- Kaptur<sup>2/</sup> - W40-05

<sup>1/</sup> Wkładka powyżej DN 65 z materiału LH18N9.

<sup>2/</sup> Mocowanie kaptura z kołpakiem od DN 150 - kołnierzone.

<sup>3/ 4/</sup> Dla Si 5702 – materiał L20.

Uwaga: Dla Si 5702 CrNi materiały jak dla zaworów Si 6302 CrNi.

## **Charakterystyka techniczna**

Kadłub zaworu jest ukształtowany korzystnie pod względem przepływu. Powierzchnie uszczelniające siedliska i grzyba oraz elementy prowadzące trzpień są odporne na korozję.

Ponadto powierzchnie uszczelniające siedliska i grzyba są hartowane indukcyjnie, co daje ich dużą odporność na ścieranie. Ciężarek oddziałuje bezpośrednio na grzybek.

Współczynnik wypływu:

Dla par i gazów:  $\alpha = 0,5$  dla DN 20÷80 przy  $b_1=15\%$   
 $\alpha = 0,46$  dla DN 100÷150

Zawory są produkowane w wykonaniu:

- P-normalnym
- G-gazoszczelnym

Nastawienie ciśnienia początku otwarcia zgodnie z warunkami technicznymi-powietrzem.

Ustawione ciśnienie jest zabezpieczone przez plombowanie między kołpakiem i kapturem.

W przypadku tworzenia się kondensatu, najniższe miejsce instalacji wydmuchowej należy wyposażyć w odwodnienie.

## **Przylącza**

Przylącza kołnierzone wg PN-ISO 7005-1:1996, z przylgami gładkimi.

## **Sposób zamawiania**

W zamówieniu należy podać:

- nazwę i numer katalogowy wyrobu,
- średnicę nominalną DN,
- ciśnienie początku otwarcia,
- temperaturę roboczą,
- rodzaj czynnika.

Do zaworu dołącza się zaświadczenie o przeprowadzeniu prób.

**WYDANIE B**

**Dostawca:** Biuro Sprzedaży Pomp i Armatury Przemysłowej ARMATURA Sp. z o.o.  
44-100 Gliwice ul. Dworcowa 28  
telefony: 32 775-17-64, 32 775-17-68 fax 32 775-17-69  
e-mail: [biuro@armatura.com.pl](mailto:biuro@armatura.com.pl) [www.armatura.com.pl](http://www.armatura.com.pl)