

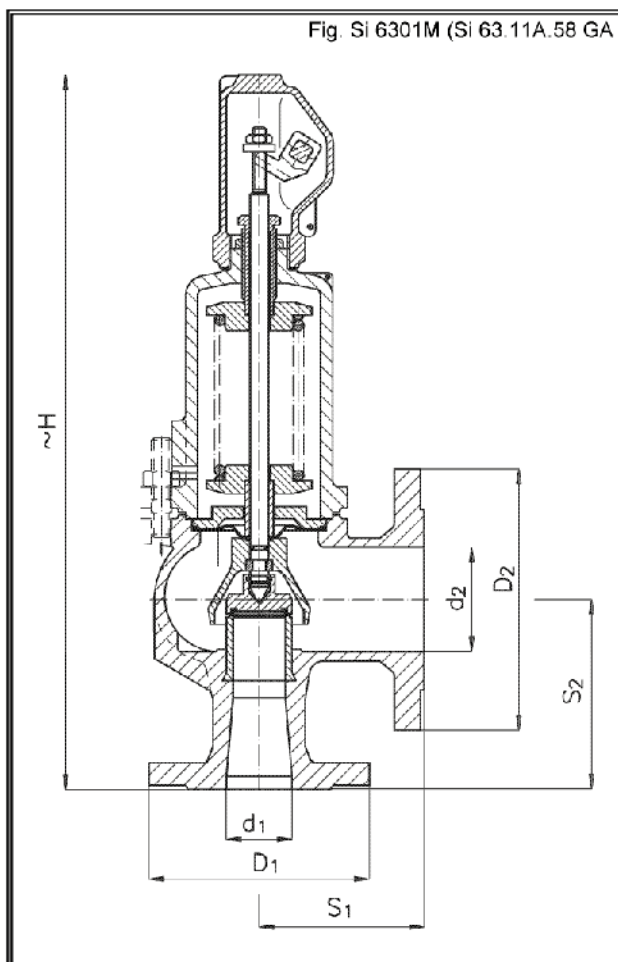


Zawór bezpieczeństwa pełnoskokowy sprężynowy kołnierzowy z dzwonem wspomagającym PN 16

Biuro
Sprzedaży
Pomp i Armatury
Przemysłowej
ARMATURA



**KARTA KATALOGOWA
NR 03/1-04-10**



Zastosowanie

Zawory przeznaczone są głównie dla ciepłownictwa, jako wyposażenie zabezpieczające instalacji źródeł o temperaturze wejściowej do 120°C.

Zalecane są w przypadku, gdy ze względu na miejsce zabudowy, wymagana jest cicha praca zaworu.

Czynnik roboczy

Mogą być stosowane do powietrza, pary wodnej oraz innych neutralnych czynników gazowych i ciekłych w zakresie temperatur od -10°C do +120°C i w zakresie ciśnień początku otwarcia od 0,05 do 1,0 MPa.

Materiały

- Kadłub - 250
- Siedlisko - 2H17N2
- Grzyb gumowany - 1H18N9T/85E
- Dzwon - W40-05
- Wkładka, tuleja - 2H17N2
- Kołpak - 250
- Trzpień - 2H13
- Kaptur - W40-05
- Sprężyna^{1/} - 50HF
- Membrana - 70E

^{1/} Sprężyna do średnicy drutu \varnothing 6 mm - z drutu patentowego (BI)

Główne wymiary

Wielkość DN $d_1 \times d_2$	Siedlisko		Kołnierz wlotowy PN 10/16 D_1	Kołnierz wylotowy PN 10 D_2	Długość budowy		Wysokość budowy H	Ciśnienie początku otwarcia max MPa	Masa kg
	d_o	F_o			S_1	S_2			
mm		mm ²			mm				
20x32	16	201	105	140	85	95	345	1,0	7,5
25x40	20	314	115	150	95	105	395	1,0	9,0
32x50	25	491	140	165	100	110	420	1,0	13,0
40x65	32	804	150	185	115	130	495	1,0	19,0
50x80	40	1257	165	200	125	145	550	1,0	25,0
65x100	50	1964	185	220	140	150	660	1,0	37,0
80x125	63	3117	200	250	155	170	710	1,0	52,0
100x150	77	4657	220	285	175	180	810	1,0	77,0

Producent i dostawca:
**Śląskie Zakłady
Armatury Przemysłowej
ARMAK Spółka z o.o.**

Adres:
**40-954 Katowice
ul. Raciborska 8
<http://www.it.pl/armak>**

telefon: **(032) 251 64 11 do 13
(032) 299 74 42**
fax: **(032) 251 68 06**
e-mail: **armak@it.pl**

Zakres stosowania

Stopniowanie ciśnienia w zależności od temperatury wg PN/H-02650.

Podstawowe zakresy nastawiania sprężyn w MPa: 0,05...0,068; 0,066...0,1; 0,095...0,14; 0,13...0,19; 0,18...0,26; 0,25...0,36; 0,35...0,5; 0,48...0,63; 0,6...0,8; 0,75...1,0; 0,95...1,25.

W razie gdy wymagane ciśnienie początku otwarcia występuje w obu sąsiadujących zakresach ciśnień, należy zastosować zawór ze sprężyną o wyższym zakresie. Np. ciśnienie początku otwarcia 0,61 MPa występuje w zakresach: 0,48...0,63 i 0,6...0,8. Przyjmuje się więc zakres 0,6...0,8.

Charakterystyka techniczna

Dopuszczalne wartości współczynnika wypływu przy:

- $p_1 \leq 0,14$ MPa i $b_1 = 15\%$
 $\alpha = 0,72$ dla par i gazów
 $\alpha_c = 0,50$ dla cieczy

Dopuszczalne wartości współczynnika wypływu przy:

- $p_1 > 0,14$ MPa i $b_1 = 10\%$
 $\alpha = 0,78$ dla par i gazów
 $\alpha_c = 0,50$ dla cieczy

Zawory są produkowane w wykonaniu: P-normalnym i G-gazoszczelnym.

Nastawienie ciśnienia początku otwarcia zgodnie z warunkami technicznymi - powietrzem.

Ustawione ciśnienie jest zabezpieczone przez plombowanie między kołpakiem a kapturem.

Przylączy

Przylączy kołnierzone wg PN-ISO 7005-1: 1996 z przylgami gładkimi.

Sposób zamawiania

W zamówieniu należy podać:

- nazwę i numer katalogowy wyrobu,
- średnicę nominalną DN,
- ciśnienie początku otwarcia lub zakres ciśnień,
- temperaturę roboczą,
- rodzaj czynnika.

Do zaworu dołącza się zaświadczenie o przeprowadzeniu prób.

WYDANIE B

Dostawca: Biuro Sprzedaży Pomp i Armatury Przemysłowej ARMATURA Sp. z o.o.
44-100 Gliwice ul. Dworcowa 28
telefony: 32 775-17-64, 32 775-17-68 fax 32 775-17-69
e-mail: biuro@armatura.com.pl www.armatura.com.pl