



Zawór zaporowo-zwrotny z tłumieniem PN 40

KARTA KATALOGOWA
NR 02/4-12-01

Biuro
Sprzedaży
Pomp i Armatury
Przemysłowej
ARMATURA

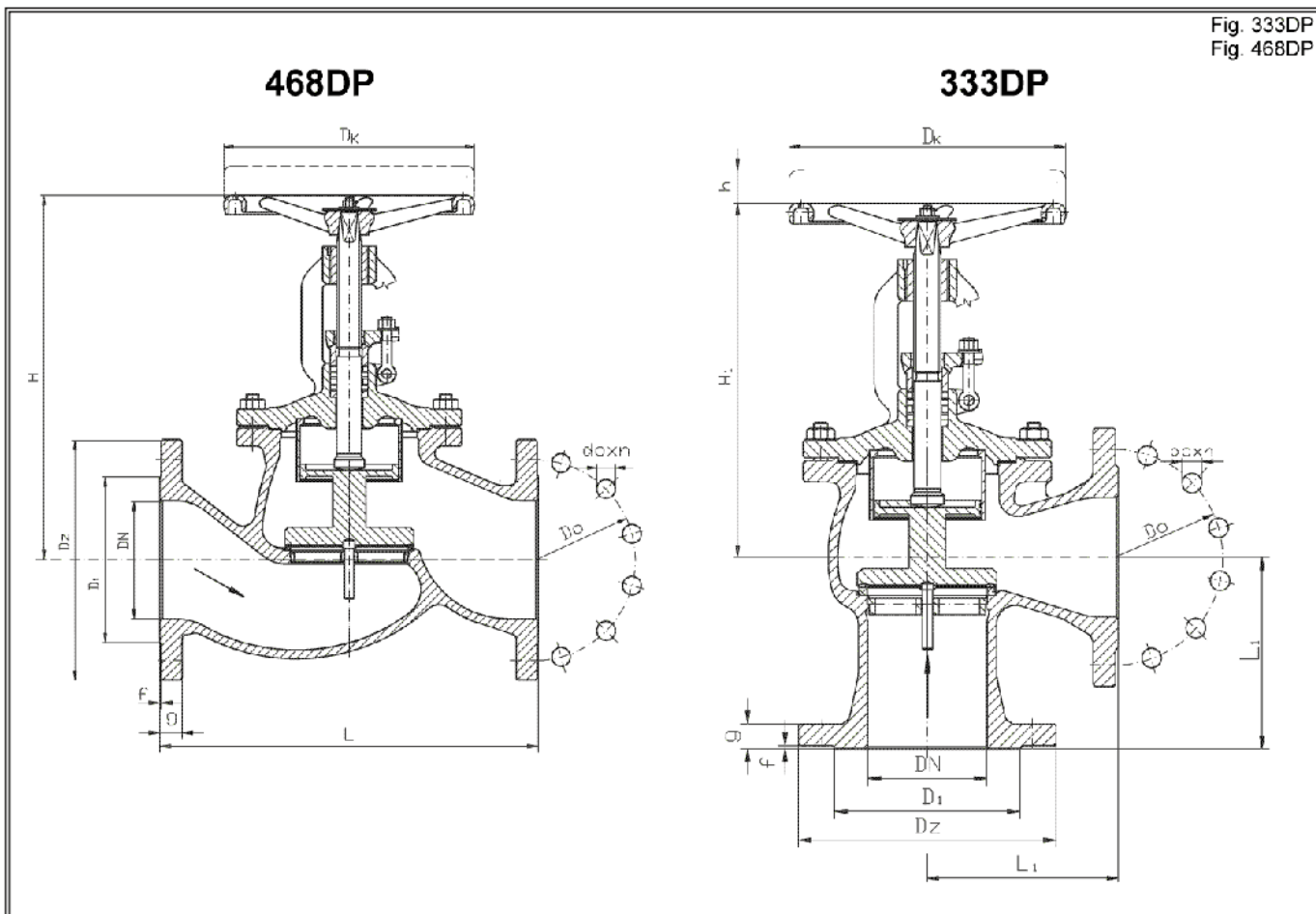


Fig. 333DP
Fig. 468DP

Główne wymiary

DN	Dz	D1	D0	d0 x n	L	L1	f	g	H	H1	h	Dk	Masa	
													468DP	333DP
mm													kg	
65	185	118	145	18 x 8	290	145	2	22	320	290	25	200	27,5	27,5
80	200	132	160	18 x 8	310	155	2	24	370	320	27	250	36,0	36,0
100	235	156	190	22 x 8	350	175	2	24	400	350	37	320	50,0	48,0
125	270	184	220	26 x 8	400	200	2	26	420	390	40	320	60,0	60,0
150	300	211	250	26 x 8	480	225	2	28	440	440	45	360	86,0	78,0
200	375	284	320	30 x 12	600	275	2	34	515	515	60	400	175,0	155,0

Producent i dostawca:
**Fabryka Armatur
GŁUCHOŁAZY S.A.**

Adres:
**48-340 Głucholazy
ul. Kolejowa 5
<http://www.fagsa.com.pl>**

tel. (077) 439 19 44 do 49
fax: (077) 439 19 46

e-mail: fag@fagsa.com.pl

Zastosowanie

Zawory zaporowo-zwrotne z tłumieniem są zaworami jednokierunkowymi i służą do zabezpieczenia rurociągów oraz urządzeń przed wstecznym przepływem czynnika roboczego. Poza tym pełnią rolę armatury zaporowej. Element tłumiący przeciwdziała hałasowi i drganiom instalacji podczas pracy zaworu. Przy montowaniu na rurociągach należy zwrócić uwagę na kierunek przepływu czynnika, który powinien być zgodny z oznaczeniem na kadłubie. Zawory należy montować tylko na rurociągach poziomych kółkiem do góry.

Czynnik roboczy

Zawory przeznaczone są głównie do pary wodnej oraz innych czynników neutralnych gazowych o temperaturze do 400 °C.

Zakres stosowania

Ciśnienie nominalne PN	Największe ciśnienie robocze przy temperaturze czynnika					
	-10 do +120°C	200 °C	250 °C	300 °C	350 °C	400 °C
	MPa					
40	4,0	3,5	3,2	2,8	2,4	2,1

Przy funkcji zaporowej, różnica ciśnienia między wlotem a wylotem dla zaworów DN 125÷200 nie może przekraczać poniższych wartości.

DN, mm	125	150	200
Δp , MPa	3,3	2,1	1,4

Materiały

- Kadłub, pokrywa - staliwo węglowe
- Trzpieć - stal nierdzewna 13Cr
- Grzyb - stal z napoiną kwasoodporną 18-8
- Siedlisko kadłuba - napoina kwasoodporną 18-8
- Uszczelnienie - bezazbestowe (grafitowe)

Przyłącza

- Kołnierze wg PN-85/H-74307 lub PN-ISO 7005-1: 1996.

Sposób zamawiania

W zamówieniu należy podać:

- nazwę wyrobu,
- numer katalogowy,
- średnicę nominalną,
- ciśnienie i temperaturę roboczą,
- rodzaj przyłącza,
- rodzaj przepływającego czynnika,
- wymagane świadectwo odbioru (2.1, 2.2, 3.1.B lub 3.1.C – wg PN-EN 10204: 1997).

WYDANIE B

Dostawca: Biuro Sprzedaży Pomp i Armatury Przemysłowej ARMATURA Sp. z o.o.
44-100 Gliwice ul. Dworcowa 28
telefony: 32 775-17-64, 32 775-17-68 fax 32 775-17-69
e-mail: biuro@armatura.com.pl www.armatura.com.pl