

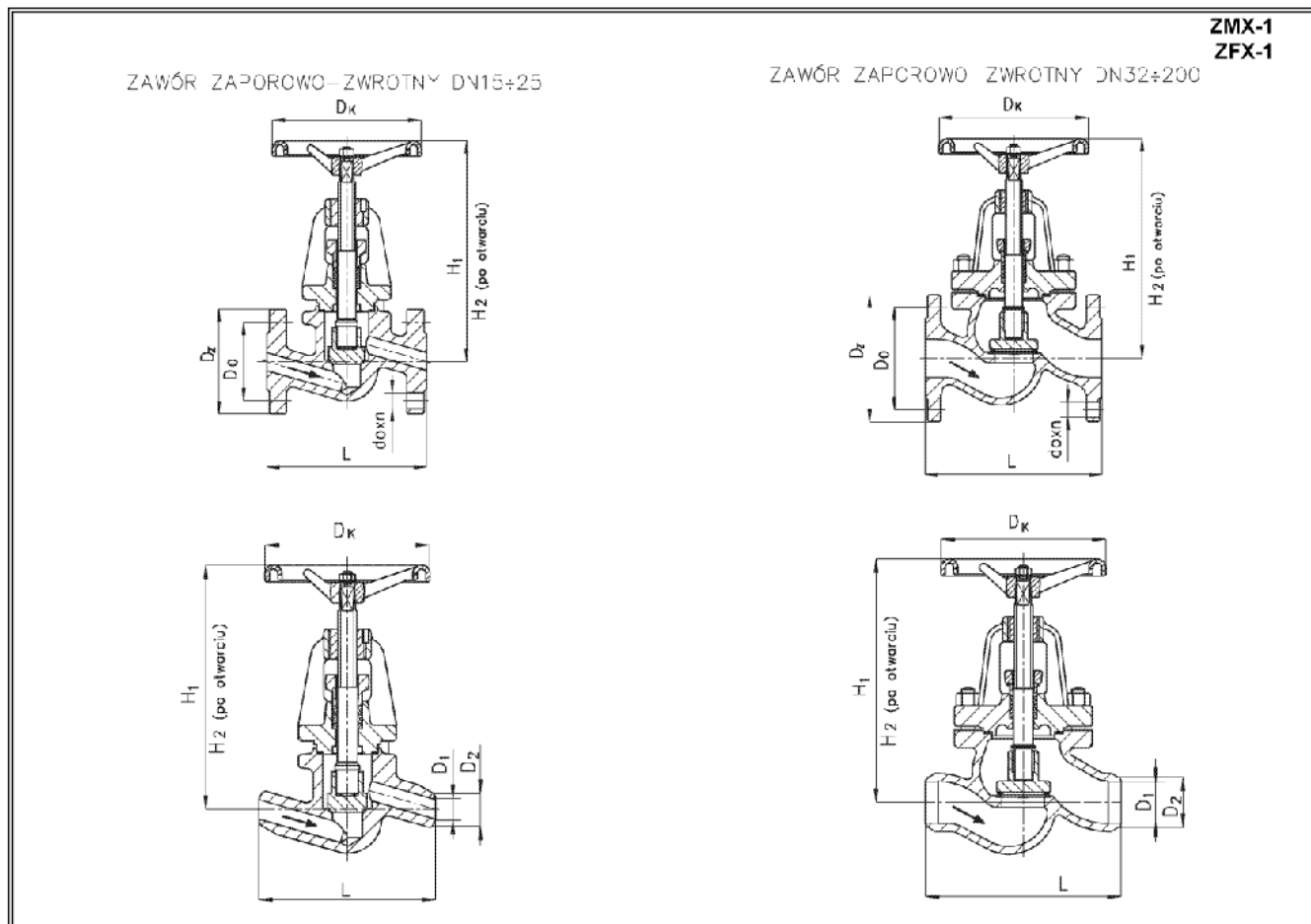


# Zawór zaporowo-zwrotny PN 40

Biuro  
Sprzedaży  
Pomp i Armatury  
Przemysłowej  
**ARMATURA**



**KARTA KATALOGOWA  
NR 02/4-10-12**



## Główne wymiary

| DN  | H <sub>1</sub> | H <sub>2</sub> | L   | mm             |                |                    |                | Masa<br>kg |
|-----|----------------|----------------|-----|----------------|----------------|--------------------|----------------|------------|
|     |                |                |     | D <sub>0</sub> | D <sub>Z</sub> | d <sub>0</sub> x n | D <sub>K</sub> |            |
| 15  | 188            | 200            | 130 | 65             | 95             | 14x4               | 120            | 4,0        |
| 20  | 188            | 200            | 150 | 75             | 105            | 14x4               | 120            | 4,3        |
| 25  | 188            | 200            | 160 | 85             | 115            | 14x4               | 120            | 4,9        |
| 32  | 250            | 263            | 180 | 100            | 140            | 18x4               | 160            | 11,1       |
| 40  | 265            | 280            | 200 | 110            | 150            | 18x4               | 160            | 13,2       |
| 50  | 280            | 299            | 230 | 125            | 165            | 18x4               | 200            | 17,7       |
| 65  | 305            | 329            | 290 | 145            | 185            | 18x4               | 200            | 25,5       |
| 80  | 325            | 347            | 310 | 160            | 200            | 18x4               | 250            | 34,0       |
| 100 | 360            | 390            | 350 | 190            | 235            | 22x8               | 320            | 51,0       |
| 125 | 400            | 440            | 400 | 220            | 270            | 26x8               | 320            | 68,0       |
| 150 | 445            | 495            | 480 | 250            | 300            | 26x8               | 320            | 87,0       |
| 200 | 560            | 625            | 600 | 320            | 375            | 30x12              | 400            | 151,0      |

Producent i dostawca:  
**Zakłady Urządzeń Chemicznych  
i Armatury Przemysłowej  
CHEMAR S.A.**

Adres:  
**25-953 Kielce  
ul. K. Olszewskiego 6  
<http://www.chemar.com.pl>**

telefon: **(041) 367 52 13  
(041) 367 52 00**  
fax: **(041) 367 50 19**  
e-mail: **[office@chemar.com.pl](mailto:office@chemar.com.pl)**

## Zastosowanie

Zawory mogą być zabudowywane w instalacjach rurociągowych przewodzących nieagresywne i nietoksyczne czynniki robocze. Produkowane są w dwóch odmianach:

- z uwzględnieniem wymagań dla statków wodnych - typ ZMX,
- dla produktów naftowych - typ ZFX.

## Czynnik roboczy

- typ ZMX - woda, para wodna, powietrze i inne nieagresywne i nietoksyczne czynniki robocze,
- typ ZFX - produkty naftowe,

Maksymalna temperatura czynnika do 425°C.

## Dopuszczalne ciśnienie robocze

- typ ZMX, ZFX; DN 15÷100 według PN/H-02650
- typ ZFX, ZMX; DN 125, DN 150 - PT = 1,6 MPa (bez względu na temperaturę czynnika)
- typ ZFX, ZMX; DN200 - PT = 1,0 MPa (bez względu na temperaturę czynnika).

## Materiały

- Kadłub
  - DN 15 ÷ 25 - stal węglowa
  - DN 32 ÷ 200 - staliwo węglowe
- Pokrywa
  - DN 15 ÷ 65 - stal węglowa
  - DN 80 ÷ 200 - staliwo węglowe
- Powierzchnie uszczelniające siedliska - stal nierdzewna (min. 13% Cr)
- Uszczelnienia - grafitowe zbrojone

## Przyląca

- Owiercenie kołnierzy - wg PN-ISO 7005-1:1996 (zgodnie z DIN 2501)
- Kołnierze z przyłągą - wg PN-ISO 7005-1:1996 (zgodnie z DIN 2526 Form C)
- Kołnierze z wpustem - wg PN-ISO 7005-1:1996 (zgodnie z DIN 2513 Form R13)
- Kołnierze z rowkiem - wg PN-ISO 7005-1:1996 (zgodnie z DIN 2512 Form N)
- Końcówki do spawania
- Długość zabudowy - wg PN/M-74005 (zgodnie z DIN 3202 F1)

## Wykonanie i odbiór

- Wg PN/M-74001
- Klasa szczelności zamknięcia: - B wg PN/M-74001 (jeżeli pracują jako zaporowe)  
- D wg PN/M-74001 (jeżeli pracują jako zwrotne)

## Sposób zamawiania

W zamówieniu należy podać:

- nazwę i typ wyrobu,
- średnicę nominalną DN,
- ciśnienie robocze,
- rodzaj i temperaturę czynnika roboczego,
- typ przyląca,
- wymagania dodatkowe,

Na specjalne zamówienie zawory mogą być dostarczone z zamontowanym sprzęgłem Cardana (zamiast kółka ręcznego) z przeznaczeniem do zdalnego sterowania.

**WYDANIE B**

**Dostawca:** Biuro Sprzedaży Pomp i Armatury Przemysłowej ARMATURA Sp. z o.o.

44-100 Gliwice ul. Dworcowa 28

telefony: 32 775-17-64, 32 775-17-68 fax 32 775-17-69

e-mail: [biuro@armatura.com.pl](mailto:biuro@armatura.com.pl) [www.armatura.com.pl](http://www.armatura.com.pl)