



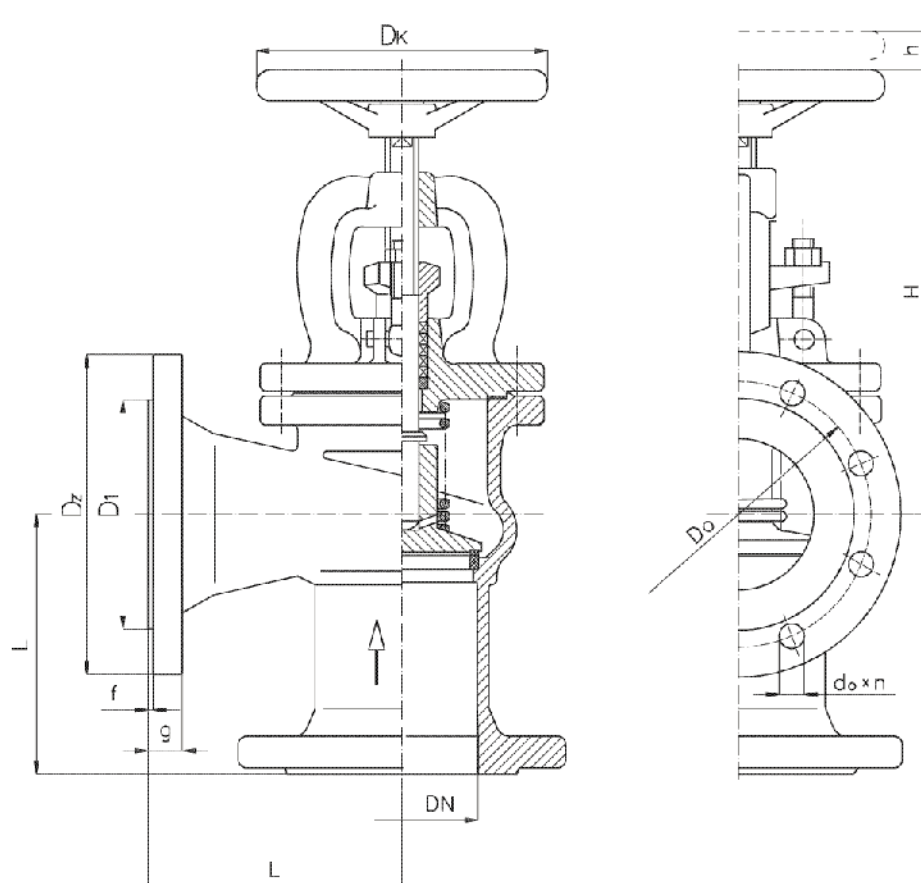
# Zawór zaporowo-zwrotny kolnierzowy kątowy PN 16

Biurowo  
Sprzedaży  
Pomp i Armatury  
Przemysłowej  
**ARMATURA**



**KARTA KATALOGOWA  
NR 02/4-09-08**

Fig. 331  
331WM  
331BWM



## Główne wymiary

DN	L	H	Dz	D1	D0	d0 x n	g	f	Dk	h	Masa	
											331 331 MW	331 BWM
mm											kg	
100	175	345	220	158	180	18 x 8	24	3	200	25	33,3	32,4
125	200	385	250	188	210	18 x 8	26	3	250	31,5	43,2	47,9
150	225	428	285	212	240	22 x 8	26	3	320	38	59,7	62,6
200	275	522	340	268	295	22 x 12	30	3	360	50	111,6	121,7

**VALVEPOL sp. z o.o.**  
43-300 BIELSKO-BIAŁA - ul. Legionów 28  
tel. +48 33 822 84 32 fax: +48 33 821 85 84  
e-mail: valvepol@valvepol.pl www.valvepol.pl

## Zastosowanie

Zawory służą do odcinania przepływu czynnika roboczego. Przy całkowicie podniesionym trzpieniu spełniają funkcję zaworu zwrotnego, tzn. zabezpieczają przed wstecznym przepływem czynnika. Mogą być montowane na rurociągach poziomych i pionowych zgodnie z kierunkiem oznaczonym strzałką na kadłubie.

## Czynnik roboczy

Zawory przeznaczone są do wody pitnej i morskiej, pary, powietrza, oleju smarnego oraz paliw o temperaturze maksymalnej do 225°C.

## Zakres stosowania

Fig.331	do pary, powietrza	$t < 120^{\circ}\text{C}$	1,6 MPa	$t_{\text{max}} 160^{\circ}\text{C}$		1,0 MPa
Fig.331WM	do wody słodkiej, morskiej, oleju smarnego, paliwa	$t < 120^{\circ}\text{C}$	1,6 MPa	$t_{\text{max}} 160^{\circ}\text{C}$		1,4 MPa
Fig.331BWM	do wody słodkiej, morskiej, oleju smarnego, paliwa	120°C	160°C	180°C	200°C	225°C
		1,6 MPa	1,4 MPa	1,3 MPa	1,25 MPa	1,2 MPa

## Materiały

Nazwa części	Figura zaworu	
	331, 331 WM	331 BWM
	Materiał	
Kadłub, pokrywa	żeliwo szare 250	brąz B555
Trzpień	stal nierdzewna 2H13	stal kwasoodporna H17N2
Grzyb	stal nierdzewna 1H13	brąz B555
Pierścień kadłuba	stal kwasoodporna H17N2	brąz B555
Pierścień grzyba	stal kwasoodporna H17N2 (napawany)	brąz B555
Sprężyna	stal nierdzewna lub brąz	brąz B555
Kółko ręczne	żeliwo ciągliwe W35-04	żeliwo ciągliwe W35-04

## Przylączy

- Owiercenie kołnierzy wg PN-ISO 7005-1:1996 na PN 16, DIN 2501, ISO 7005-2.
- Długość zabudowy wg PN-85/M-74005.

## Sposób zamawiania

W zamówieniu należy podać:

- nazwę wyrobu,
- nr katalogowy,
- średnicę nominalną,
- ciśnienie robocze,
- rodzaj i temperaturę czynnika roboczego.

WYDANIE B

**Dostawca:** Biuro Sprzedaży Pomp i Armatury Przemysłowej ARMATURA Sp. z o.o.

44-100 Gliwice ul. Dworcowa 28

telefony: 32 775-17-64, 32 775-17-68 fax 32 775-17-69

e-mail: [biuro@armatura.com.pl](mailto:biuro@armatura.com.pl) [www.armatura.com.pl](http://www.armatura.com.pl)